

# OPTIMA E AMBIANCE CONDENS PACK



**Gruppi termici  
a Gasolio**

**Potenze da  
25 e 34 kW**

**Con o senza produzione  
d'Acqua Calda Sanitaria**



# OPTIMA E AMBIANCE CONDENS PACK



Caldaia a condensazione a gasolio.

## Descrizione

Optima Condens Pack e Ambiente Condens Pack sono caldaie a condensazione a gasolio complete di regolazione con termostato elettronico in funzione della temperatura ambiente e/o in funzione della temperatura esterna. La produzione di acqua calda sanitaria per la versione Optima, avviene tramite un bollitore in acciaio da 80 e 130 litri integrato nel mantello nella parte inferiore della caldaia. Il microprocessore montato a bordo caldaia gestisce in maniera autonoma ed indipendente la precedenza dell'ACS, dando così all'utente finale una continuità d'acqua calda sanitaria soddisfacendo così anche le situazioni più critiche.

La qualità dei materiali utilizzati nella fabbricazione

permette al bollitore di avere una vita media di molto superiore ai tradizionali accumuli usati nelle caldaie di piccola potenza a basamento.

La geometria particolare del serpentino ottimizza in maniera razionale una abbondante produzione d'acqua calda sanitaria.

## Perché scegliere OPTIMA E AMBIANCE CONDENS PACK

Facilità d'installazione

### RISPARMIO

- Risparmio energetico fino al 30% in rapporto a una caldaia di vecchia generazione

### CONFORT

- Confort nel riscaldamento: adeguamento permanente della temperatura caldaia al bisogno reale dell'installazione grazie al microprocessore funzionante a temperatura scorrevole

- Confort ACS: bollitore smaltato con scambiatore

### VANTAGGI DELLA TECNOLOGIA DELLA PREMISCELAZIONE TOTALE

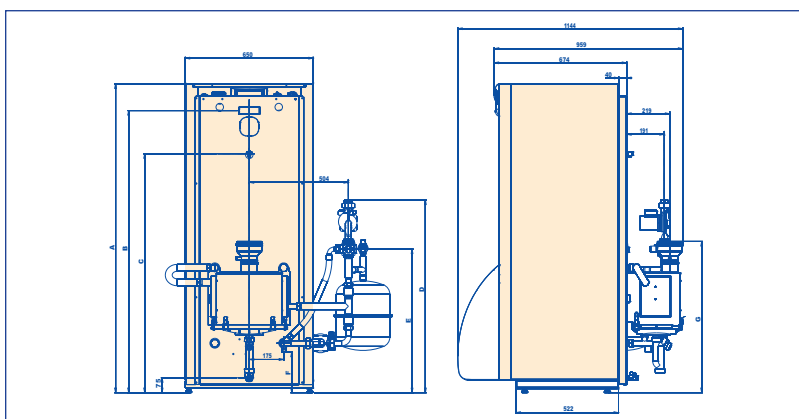
- Combustione perfetta (aria/gas costante)

- Bassissime emissioni di sostanze inquinanti (conformi alle esigenze richieste dalla normativa in vigore)

### Caratteristiche

OPTIMA CONDENS PACK	Unità	4225BVR	4235BVR
Potenza utile regolata in fabbrica	kW	26	33,8
Peso caldaia a vuoto	kg	170	200
Contenuto acqua in caldaia	L	80	130
Ø Mandata Fumi	mm	80	125
Contenuto acqua bollitore	L	80	130
Portata con $\Delta T$ 30°C	L/mn	18	28
Vaso espansione circuito di riscaldamento	L	18	18
AMBIANCE CONDENS PACK		4225VR	4235VR
Potenza utile regolata in fabbrica	kW	26	33,8
Peso caldaia a vuoto	kg	127	142
Ø Mandata Fumi	mm	80	125
Ø Mandata/ritorno riscaldamento	" /mm	1/26x34	1/26x34
Vaso espansione circuito di riscaldamento	L	18	18

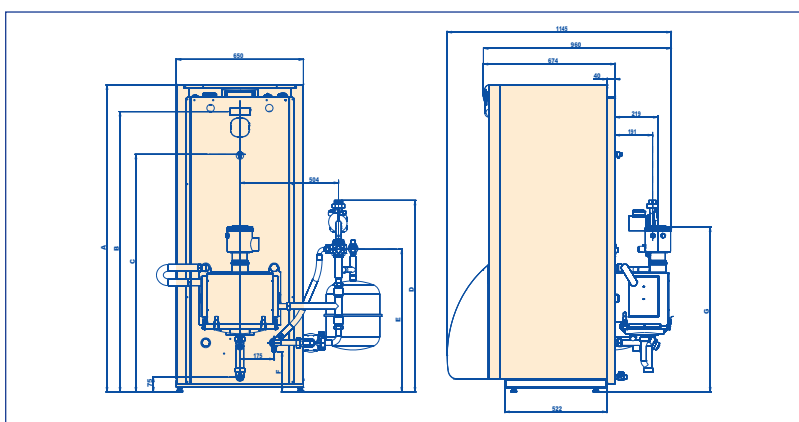
# OPTIMA E AMBIANCE CONDENS PACK



## Optima Condens Pack versione tiraggio Forzato

### DIMENSIONI (in mm)

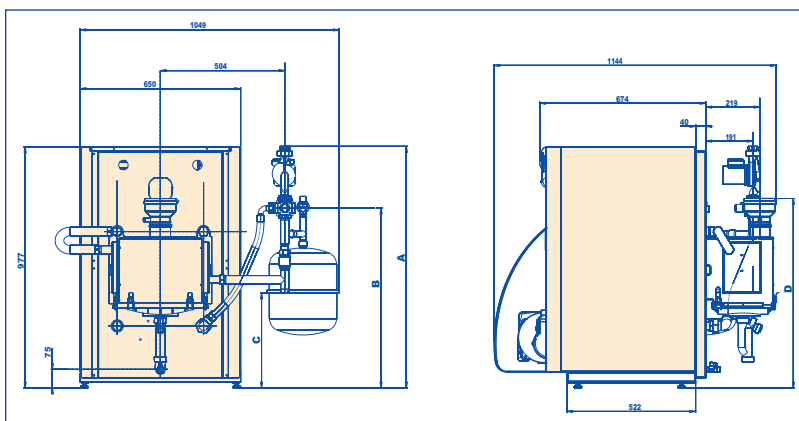
Modello	4225BVR	4235BVR
A	1273	1570
B	1138	1434
C	913	1215
D	923	980
E	673	730
F	149	206
G	681	768



## Optima Condens Pack con adattatore camera stagna

### DIMENSIONI (in mm)

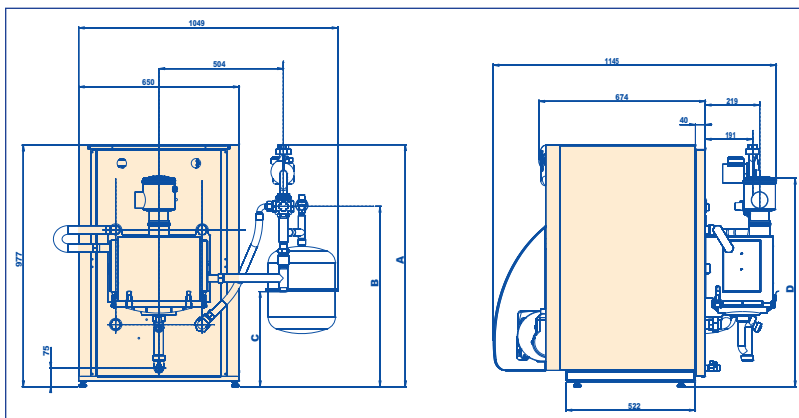
Modello	4225BVR	4235BVR
A	1273	1570
B	1138	1434
C	913	1215
D	923	980
E	673	730
F	149	206
G	681	768



## Ambiance Condens Pack versione tiraggio Forzato

### DIMENSIONI (in mm)

Modello	4225VR	4235VR
A	921	980
B	671	730
C	328	385
D	679	768



## Ambiance Condens Pack con adattatore camera stagna

### DIMENSIONI (in mm)

Modello	4225VR	4235VR
A	921	980
B	671	730
C	328	385
D	679	768

