

Idra Eco Condens Micro 4100



**Chaudière gaz
Condensation
Chauffage
+ ECS micro-accumulée**

5,9 à 19,6 kW
IDRA ECO CONDENS MICRO
4120/28 VR
Ventouse ou Cheminée

(équivalent IDRA CONDENS ECO 4000 SV R)

Les Produits

d'Économie

- Chaudière Condensation : rendement très élevé et économies d'énergie.
- Crédit d'impôt* de 25% ou 40%.
- Brûleur modulant à pré-mélange total.

de Confort

- Confort chauffage optimisé : régulation en fonction de la température extérieure de série.
- Confort ECS ★★★ (EN 13 203), débit spécifique 14 L/min.
- Très faibles rejets polluants.

de Simplicité & de sécurité

- Chaudière ultra compacte, facile à intégrer (largeur 400 mm).
- Composants accessibles par l'avant.
- Tableau de bord simplifié.

Crédit
d'impôt
-25 %

Crédit
d'impôt
-40 %



En fonction de la Loi de Finances 2009. Peut être sujet à modifications.

FOURNITURES

- Corps de chauffe/condenseur monobloc en aluminium extrudé
- Brûleur modulant inox à pré-mélange total bas NOx pour gaz naturel ou propane (kit propane livré gratuitement sur demande)
- Échangeur sanitaire à plaques Inox surdimensionné
- Régulation sur la température extérieure (sonde extérieure fournie)
- Regard de flamme
- Vase d'expansion chauffage 8 L / 1 bar
- Soupape
- Manomètre
- Purgeur automatique
- Vanne de vidange
- Circulateur
- Vanne directionnelle motorisée
- Siphon pour condensats
- Collecteur d'eau usée et condensats pour raccordement unique
- Cache connexions hydrauliques

Platine de pré-raccordement :

- Vannes d'isolement départ et retour chauffage
- Robinet d'arrivée gaz
- Vanne d'isolement entrée eau froide sanitaire avec fonction remplissage
- Sortie eau chaude sanitaire
- Disconnecteur

SYSTÈMES D'ÉVACUATION DES FUMÉES (cf. p.18-21)

- Ventouse horizontale Ø 60/100 (C13)
- Ventouse verticale Ø 80/125 (C33)
- Cheminée B23P (adaptateur)
- Adaptation sur conduit de cheminée existant (C33 Renolux voir pages 20-21)

ACCESSOIRES

- Kit plancher chauffant mural (Kit PCM) : régulation d'1 ou 2 circuits (plancher chauffant + radiateurs)
- Dossieret d'écartement
- Thermostats d'ambiance

- Terminaux, coudes et rallonges pour ventouse horizontale et verticale
- Kit propane
- Limiteur d'entartrage ECS

COLISAGE

Idra Eco Condens Micro

Chaudière complète livrée en **3 colis**

- Colis chaudière
- Colis platine
- Colis raccordement fumées

GARANTIE
2 ANS



CARACTÉRISTIQUES TECHNIQUES & PERFORMANCES

	Unités	4120/28 VR
Type de chaudière	-	Condensation
Type ECS	-	Micro-accumulation
Type de gaz	-	naturel / propane
Type d'évacuation	-	Ventouse*
Plage de puissance chauffage	kW	5,9 à 19,6
Plage de puissance ECS	kW	6 à 28
Poids chaudière	kg	42
Ø départ fumées	mm	60/100 ou 80/125***
Ø départ/retour chauffage	" - mm	3/4 - 20x27
Ø alimentation gaz	" - mm	3/4 - 20x27
Débit spécifique **	L/min	14
Ø entrée/sortie sanitaire	" - mm	1/2 - 15x21
Contenance vase d'expansion chauffage	L	8

* possibilité d'adaptation cheminée. ** selon norme EN 13 203. ***avec adaptateur.



[Mise en service par un SAV agréé Atlantic offerte]

DÉSIGNATION PRODUIT (chaudière complète)

DÉSIGNATION PRODUIT (chaudière complète)	Référence	Prix en € HT
IDRA ECO CONDENS MICRO 4120/28 V R (avec platine et Ventouse Horizontale)	521 618	2 335

Pour les autres configurations d'évacuation de fumées ou commande en éléments séparés : voir tableau ci-dessous.

Précisez impérativement les références des 3 articles obligatoires (chaudière + platine + raccordement fumées).

DÉTAIL DES COLIS

DÉTAIL DES COLIS	Référence	Prix en € HT
IDRA ECO CONDENS MICRO 4120/28 V R (chaudière seule)	021 784	2 004
Platine de pré-raccordement	073 318	128
Colis de raccordement fumées au choix*		
ou Ventouse horizontale Ø60/100 : Coude + terminal	073 256	203
ou Adaptateur Ventouse verticale Ø60/100 à Ø80/125 seul	073 257	203
ou Adaptateur Cheminée Ø60/100 à Ø80 (B23P)	073 445	36

* voir préconisations pages 18-21.

ACCESSOIRES

ACCESSOIRES	Référence	Prix en € HT
ACCESSOIRES DE RÉGULATION		
Kit Plancher Chauffant Mural (pour plancher chauffant ou plancher chauffant + radiateurs)	074 554	1 297
Option sonde retour du circuit radiateurs (pour Kit PCM)	074 555	50
Régulation par thermostat simple	072 121	25
Régulation par thermostat électronique programmable hebdomadaire (à piles)	072 122	103
ACCESSOIRES POUR VENTOUSE HORIZONTALE		
Rallonge ventouse horizontale Ø60/100 - 1m	073 450	70
Rallonge ventouse horizontale Ø60/100 - 0,5m	073 451	47
Coude ventouse horizontale Ø60/100 - 90°	073 452	65
Coude ventouse horizontale Ø60/100 - 45°	073 453	54
Grille de protection terminal ventouse horizontal	074 539	67
ACCESSOIRES POUR VENTOUSE VERTICALE		
Ventouse verticale Ø80/125 (terminal noir)	073 226	177
Ventouse verticale Ø80/125 (terminal ocre)	019 157	177
Rallonge 1 m ventouse Ø80/125	073 413	70
Rallonge 0,5 m ventouse Ø80/125	073 412	47
Rallonge 0,25 m ventouse Ø80/125	073 411	38
Conduit télescopique ventouse Ø80/125 (prévoir fixation de la ventouse)	073 414	67
Coude 90° ventouse Ø80/125	073 416	65
Coude 45° ventouse Ø80/125	073 415	54
Solin ardoise 25°-45° - SA 25-45	019 085	37
Solin plomb naturel 25°-45° large bavette pour tuile canal - SPN 25-45 TC	019 086	66
Solin plomb teinté ocre 25°-45° - SPO 25-45	019 088	58
Solin noir toit tuile 25° à 45° avec rotule	074 546	46
AUTRES ACCESSOIRES		
Kit propane - Livré gratuitement sur demande	073 319	Gratuit
Dosseret d'écartement Hauteur 780 mm	073 455	64
Ensemble filtre pour installation chauffage	074 549	20
Kit limiteur d'entartrage sanitaire (conseillé en zone fortement calcaire : TH > 20°F)	073 312	118

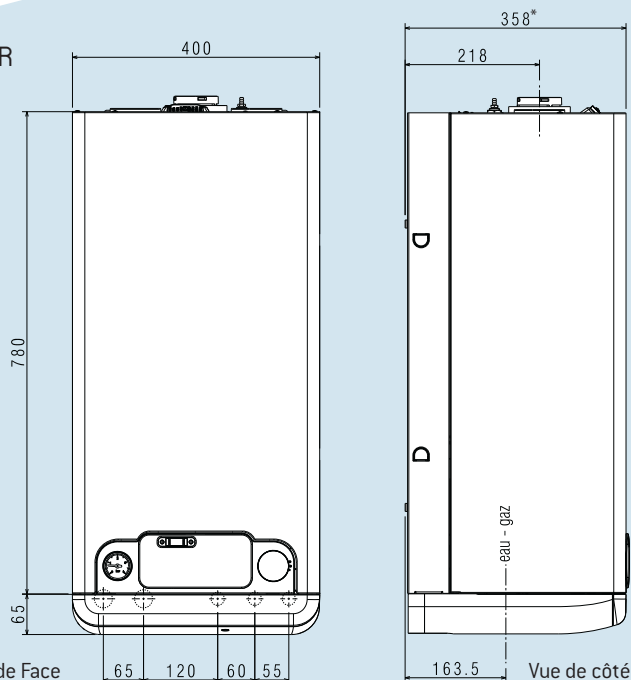
PRESTATION DE SERVICE

PRESTATION DE SERVICE	Prix net en € TTC
FORMATION CHD1-02 Les Techniques de Condensation et Régulations associées	900



CARACTÉRISTIQUES DIMENSIONNELLES

IDRA ECO CONDENS MICRO 4100 V R



DIMENSIONS (en mm)

*Note : Ajouter 32mm avec dosseret d'écartement

Accessoires Murales Condensation Idra Condens 4100



Crédit
d'impôt
-25 %

En fonction de la Loi de Finances 2009. Peut être sujet à modifications.



Kit Plancher Chauffant Mural Condensation

Kit hydraulique permettant de raccorder une chaudière de la gamme IDRA CONDENS (**sauf Idra Eco Condens***) sur un circuit **plancher chauffant** et un circuit **radiateurs**.

La régulation de la chaudière gère les 2 circuits de chauffe en fonction de la température extérieure (sonde extérieure fournie avec la chaudière). La carte de gestion fournie avec le kit doit être connectée à la platine principale de la chaudière pour la prise en compte du système.

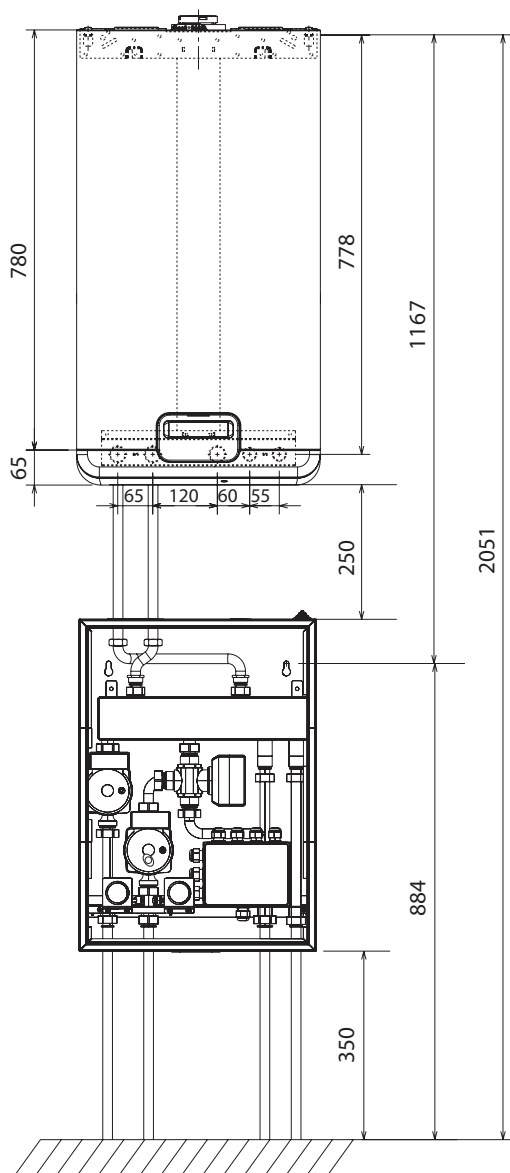
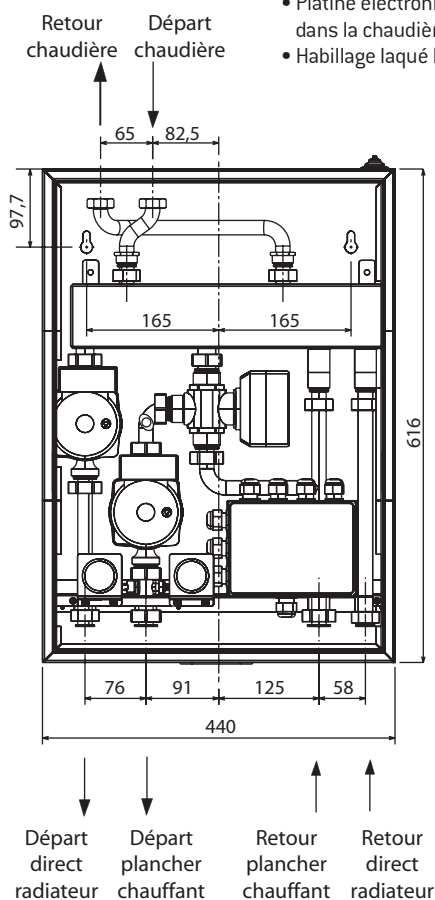
*Pour Idra Eco Condens, utiliser le kit PCM 074 554 voir page 28.

CARACTÉRISTIQUES DIMENSIONNELLES

FOURNITURES

- Thermostat de sécurité plancher chauffant à réarmement manuel (taré à 63°C +/- 3° C)
- Circulateur circuit basse température
- Circulateur circuit radiateurs
- Bouteille de mélange
- Vanne 3 voies motorisée
- Platine électronique à connecter dans la chaudière
- Habillage laqué blanc

GARANTIE
2 ANS



ACCESSOIRE

Kit Plancher Chauffant Mural Condensation 2 circuits

Référence
073 456

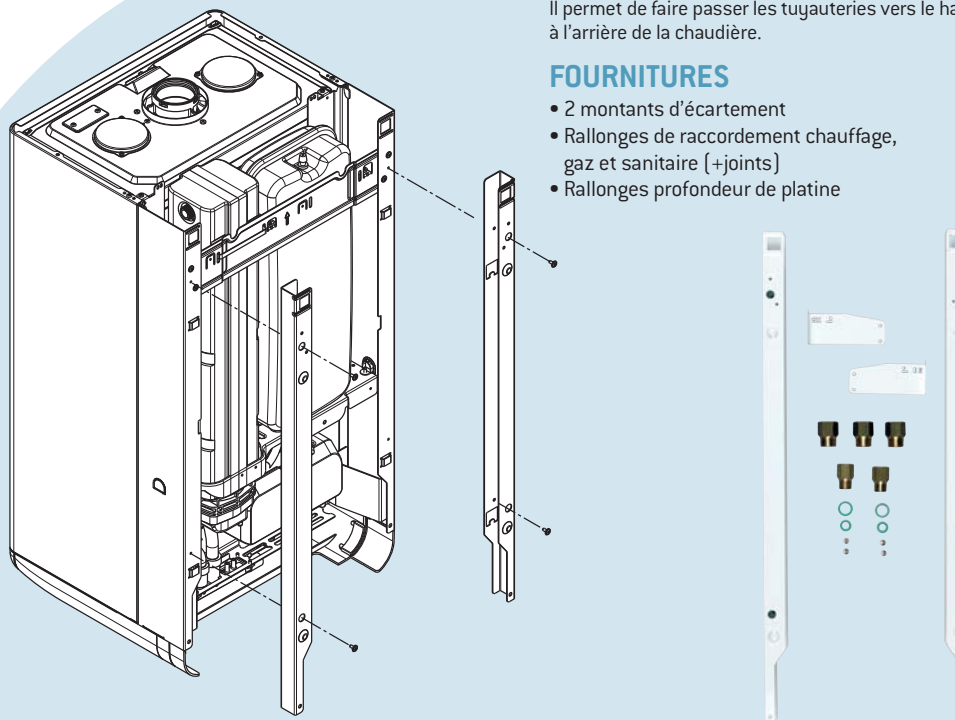
Prix en € HT
844

Dosseret d'écartement

Dosseret s'adaptant à l'arrière des chaudières **Idra Condens, Idra Condens Micro et Idra Eco Condens Micro** (hauteur 780 mm) d'une profondeur de 32 mm. Il permet de faire passer les tuyauteries vers le haut, à l'arrière de la chaudière.

FOURNITURES

- 2 montants d'écartement
- Rallonges de raccordement chauffage, gaz et sanitaire (+joints)
- Rallonges profondeur de platine



ACCESSOIRE

Dosseret d'écartement Hauteur 780

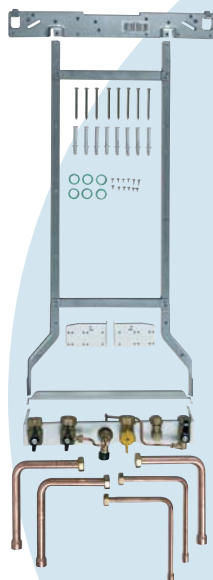
Référence

073 455

Prix en € HT

64

Platines de pré-raccordement



FOURNITURES POUR CHAUDIÈRES CHAUFFAGE SEUL

- Support de chaudière
- Vannes d'isolement départ et retour chauffage
- Robinet d'arrivée gaz
- Gabarit de perçage ventouse

FOURNITURES POUR CHAUDIÈRES AVEC ECS

- Support de chaudière
- Vannes d'isolement départ et retour chauffage
- Robinet d'arrivée gaz
- Disconnecteur
- Entrée eau froide sanitaire avec vanne d'isolement et remplissage
- Sortie eau chaude sanitaire
- Groupe de sécurité sanitaire (Idra Condens Duo uniquement)
- Gabarit de perçage ventouse

PLATINES DE REMPLACEMENT AUTRES MARQUES

- Les platines de remplacement pour Saunier Duval et ELM Leblanc sont à commander en lieu et place de la platine pour 1^{ère} installation
- Le kit pour remplacement d'une chaudière Franco Belge est à commander en plus de la platine pour 1^{ère} installation
- Pour l'installation d'une chaudière chauffage seul, les tuyauteries sanitaires ne seront pas utilisées
- En cas de remplacement d'une chaudière à ventouse horizontale par une autre chaudière ventouse, il faut repercer la sortie ventouse

TYPE D'INSTALLATION	1 ^{ère} installation		Remplacement Saunier Duval	Remplacement ELM Leblanc	Remplacement Franco Belge
	Référence	PPHT			
MODÈLES À REMPLACER			SD 223 - SD 228 Themis 23/223 - Thelia, Thema 23	GLM 5.20 - GLM 5.23 Egalis GLM 23 - GLM 7	Idra Exclusive
Idra Condens Duo 4124/32 V R	073 313	171 €			
Idra Condens Micro 4124/32 V R	073 318	128 €			
Idra Condens 4120/28 V R et 4124/32 V R	073 254	101 €	Réf. : 073 315 PPHT : 128 €	Réf. : 073 316 PPHT : 128 €	Réf. 073 465 * PPHT : 63 €
Idra Eco Condens Micro 4120/28 V R	073 318	128 €			

* à ajouter à la platine de 1^{ère} installation

Préconisations ventouse et cheminée Idra Condens et Idra Eco Condens Micro

Légende des schémas suivants :

- : obligatoire
- : en option

Ventouse horizontale 60/100 (C13)

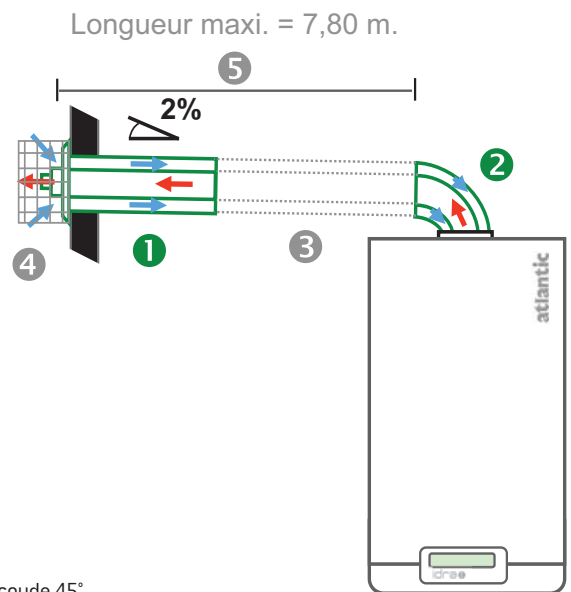
Composition de la ventouse horizontale - 073 256



Coude 90° - Ø 60/100



Terminal 0,75 m - Ø 60/100



- 1 Terminal 0,75 m } Ventouse horizontale
- 2 Coude 90° } Ø 60/100 - 073 256
- 3 Rallonges et coudes concentriques Ø 60/100 [en option] :
 - Rallonge 1 m [073 450]
 - Rallonge 0,5 m [073 451]
 - Coude 90° [073 452]
 - Coude 45° [x1] [073 453]
- 4 Grille de protection [074 539]
- 5 Longueur à diminuer de 0,85 m par coude 90° et de 0,5 m par coude 45°

Ventouse verticale 80/125 (C33)

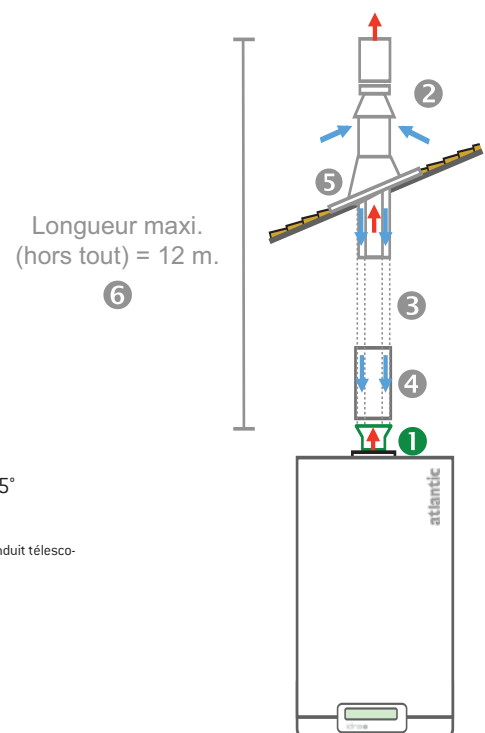


Adaptateur ventouse verticale Ø 60/100 à Ø 80/125 - 073 257

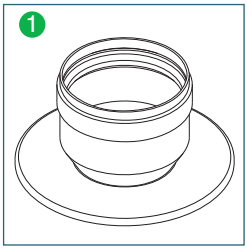
- 1 Adaptateur ventouse verticale Ø 60/100 à Ø 80/125 - 073 257
- 2 Terminal ventouse verticale Ø 80/125 :
 - en noir : 073 226
 - en ocre : 019 157
 - Ubbink : Rolux Condensation Gaz Concentrique Ø 80/125
- 3 Rallonges et coudes concentriques Ø 80/125 [en option] :
 - Rallonge 1 m [073 413]
 - Rallonge 0,5 m [073 412]
 - Rallonge 0,25 m [073 411]
 - Coude 90° [073 416]
 - Coude 45° [x1] [073 415]
- 4 Conduit télescopique ventouse [073 414]*/**
- 5 Solin [019 085 / 019 086 / 019 088 / 074 546]
- 6 Longueur à diminuer de 1 m par coude 90° et de 0,5 m par coude 45°

*Prévoir fixation de la ventouse.

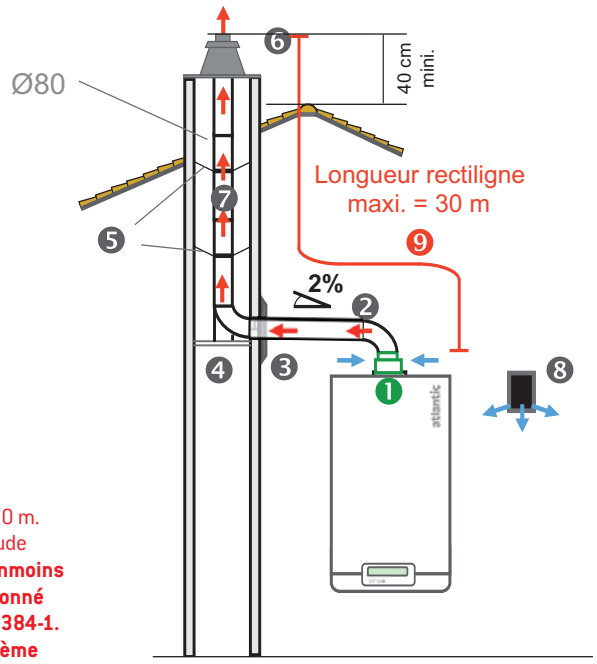
**Dans le cas d'une installation en ventouse verticale, il est fortement recommandé de prévoir le conduit télescopique ventouse pour faciliter le démontage de la ventouse.



Raccordement cheminée (B23P)

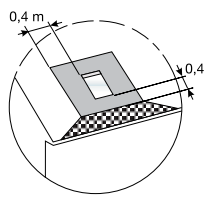
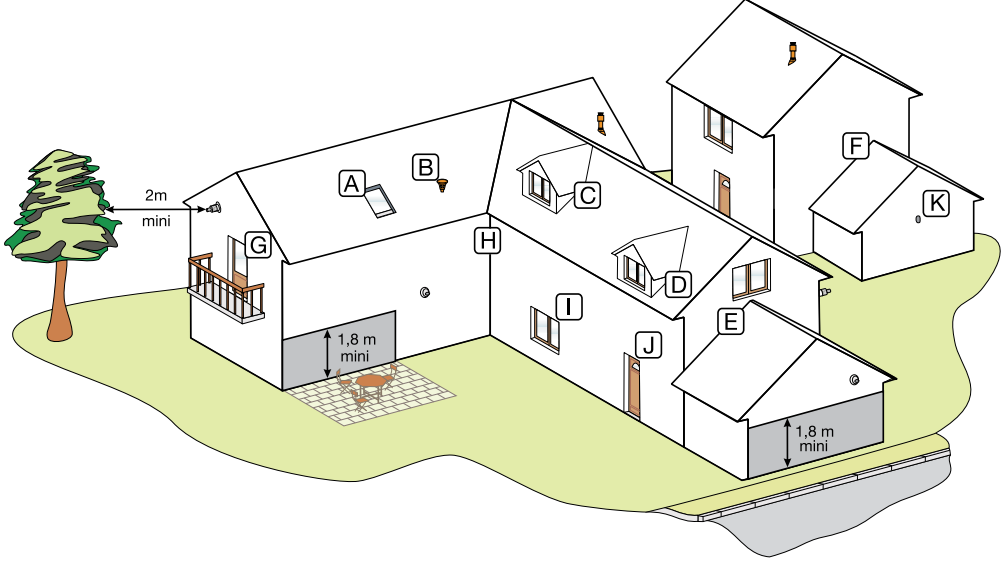


Adaptateur cheminée
Ø 60/100 à Ø 80 - 073 445

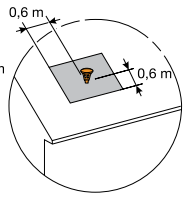


- 1 Adaptateur cheminée Ø 60/100 à Ø 80 - 073 445
- 2 Conduits et coudes rigides PPTL Ø 80 (partie horizontale)
- 3 Plaque de finition
- 4 Coude à 90° (PPTL) avec support
- 5 Étoiles de centrage ou araignées
- 6 Couvre cheminée
- 7 Conduits rigides ou flexible en Ø 80 en PPTL (partie verticale)
- 8 Amenée d'air
- 9 La longueur rectiligne maxi. autorisée pour un diamètre 80 est de 30 m. Cette longueur est diminuée de 1 m par coude 90°, de 0,5 m par coude ou dévoiement 45° et de 0,3 m par dévoiement 30°. **Il convient néanmoins de valider par le calcul la longueur de conduits pour le diamètre donné dans les conditions réels d'installations selon la norme NF EN 13 384-1. Pour plus d'information, contacter le service du fabricant du système d'évacuation utilisé.**

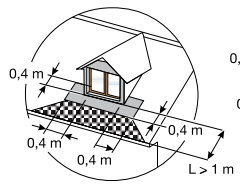
Conditions d'implantation ventouse gaz



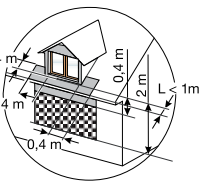
A Ouvrant



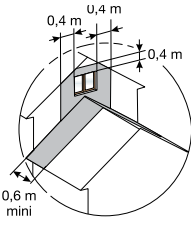
B Entrée d'air



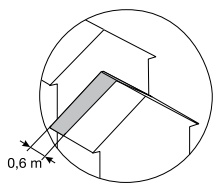
C Lucarne



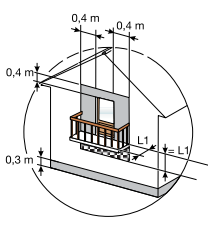
D Lucarne



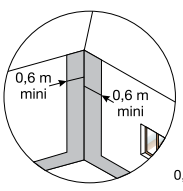
E Pignon avec ouvrant



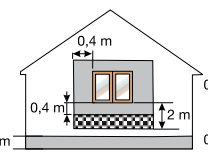
F Pignon aveugle



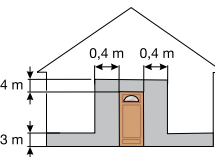
G Ouvrant



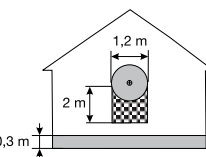
H Angle rentrant



I Ouvrant



J Ouvrant



K Entrée d'air

Légende

- Zones interdites
- Zones déconseillées
- Zones autorisées

Préconisations système Renolux Idra Condens

Système Renolux (C33)



En rénovation, ce système permet d'utiliser un conduit de cheminée pour l'arrivée d'air et l'évacuation des fumées.

Le raccordement entre la chaudière et la sortie cheminée se fait par le biais de conduits ventouses concentriques diamètre 80/125 à insérer dans le conduit cheminée.

Ce raccordement existe en 2 modèles :

- Kit cheminée pour un raccordement perpendiculaire au conduit.
- Kit cheminée pour un raccordement en prolongement du conduit.

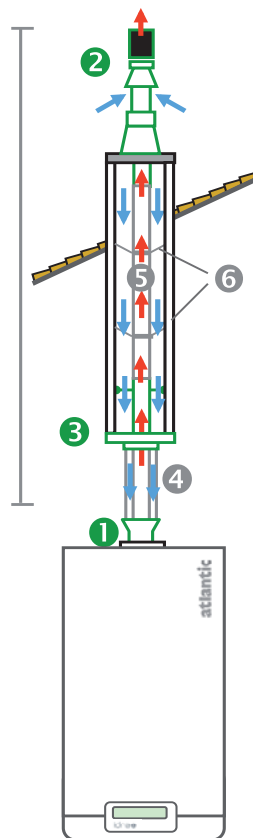
NB : Prévoir impérativement l'adaptateur Ø 60/100 à Ø 80/125, code 073 257.

Pour raccordement en prolongement du conduit

Pour raccordement perpendiculaire au conduit

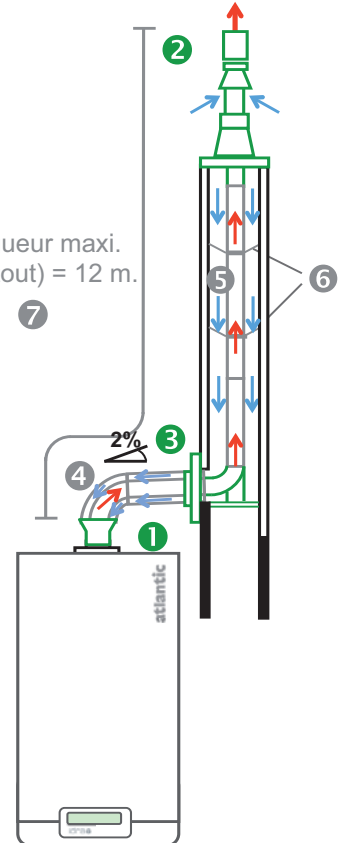
Longueur maxi. (hors tout) = 12 m.

7



Longueur maxi. (hors tout) = 12 m.

7



Légende des schémas suivants :

- : obligatoire
- : en option



Adaptateur
Ø 60/100 Ø 80/125
073 257

- 1 Adaptateur ventouse verticale Ø 60/100 à Ø 80/125 073 257
- 2 Terminal } Kit cheminée RENOLUX
- 3 Plaque de finition } [073 437 ou 073 438]
- 4 Rallonges et coudes concentriques Ø 80/125 (en option) :
 - Rallonge 1 m [073 413]
 - Rallonge 0,5 m [073 412]
 - Rallonge 0,25 m [073 411]
 - Coude 90° [073 416]
 - Coude 45° [x1] [073 415]
- 5 Conduit flexible Ø 80 [073 439 / 073 440]
- 6 Bride araignée [x6] [073 442]
- 7 Longueur à diminuer de 1 m par coude 90°, de 0,5 m par coude ou dévoiement 45° et de 0,3 m par dévoiement 30°

Options



Flexible (longueur de la cheminée) en 25 ou 50 m



Bride Araignée (tous les mètres) (x6)



Coude concentrique Ø 80/125 en 90° ou 45°



Longueur droite Ø 80/125 concentrique en 1 m, 0,5 m ou 0,25 m ou conduit coulissant.



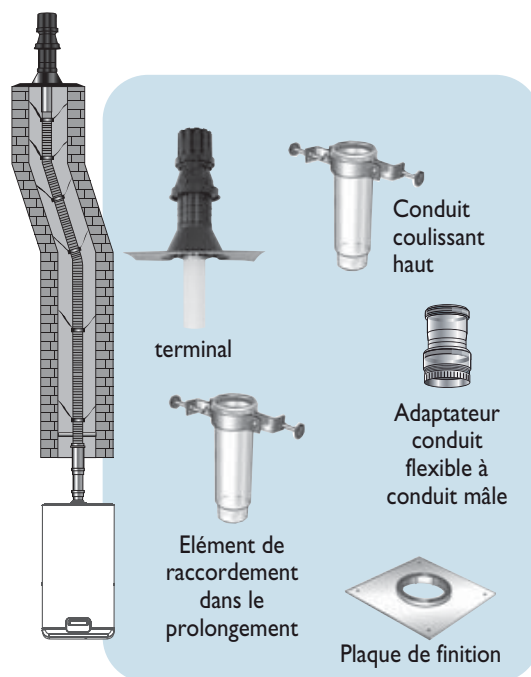
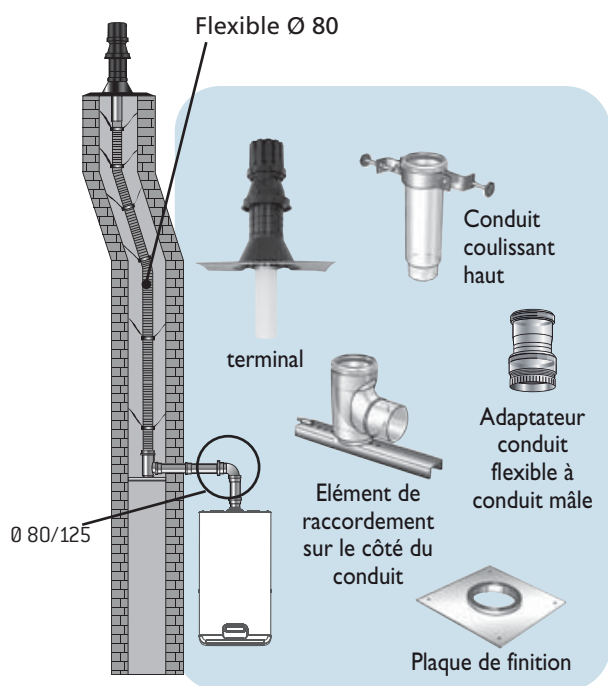
Adaptateur flexible à flexible



Câble d'installation pour flexible

Composition kit cheminée pour raccordement perpendiculaire au conduit 073 437

Composition kit cheminée pour raccordement en prolongement du conduit 073 438



DÉTAIL DES COLIS

	Référence	Prix en € HT
Kit cheminée pour raccordement perpendiculaire au conduit	073 437	253
Kit cheminée pour raccordement en prolongement du conduit	073 438	253
Adaptateur Ø60/100 à Ø80/125 <small>Obligatoire</small>	073 257	203

ACCESSOIRES

Flexible longueur 25m Ø80	073 439	619
Flexible longueur 50m Ø80	073 440	1 151
Bride araignée pour conduit Ø80 (x6)	073 442	20
Coude concentrique Ø80/125 à 90°	073 416	65
Coude concentrique Ø80/125 à 45°	073 415	54
Longueur droite concentrique Ø80/125 de 1m	073 413	70
Longueur droite concentrique Ø80/125 de 0,5m	073 412	47
Longueur droite concentrique Ø80/125 de 0,25m	073 411	38
Longueur droite concentrique Ø80/125 en conduit coulissant	073 414	67
Adaptateur flexible à flexible	073 441	52
Câble d'installation pour flexible	073 443	96