

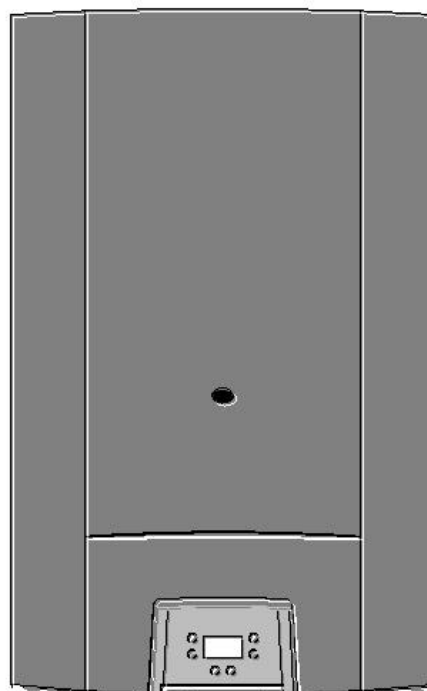


la nuova dimensione del calore

CALDEIRA MURAL A GÁS

INSTALAÇÃO, MANUTENÇÃO E UTILIZAÇÃO

AETERNA 25 F
AETERNA 25 FR
AETERNA IN 25 F
AETERNA IN 25 FR
AETERNA ES 25 F
AETERNA ES 25 FR



IMPORTANTE

O primeiro arranque da caldeira e a validação da garantia deve ser efectuada por um técnico / instalador qualificado.

ADVERTÊNCIAS

O presente manual constitui parte integrante e essencial do produto e deve sempre acompanhar a caldeira. Lêr atentamente as advertências contidas neste manual, pois estas fornecem importantes indicações relativamente à segurança da instalação, uso e manutenção. A instalação da caldeira deve ser efectuada respeitando todas as normas vigentes, e de acordo com as instruções do fabricante e por pessoal devidamente qualificado. Dopo aver tolto ogni imballaggio assicurarsi dell'integrità del contenuto. Em caso de dúvida não utilizar o aparelho e contactar o fornecedor.

IMPORTANTE: esta caldeira serve para aquecer a água a uma temperatura inferior à de ebulição à pressão atmosférica; deve ser acoplada a uma instalação de aquecimento e/ou a uma rede de distribuição de água quente compatível com a sua prestação e potência.

Este aparelho deverá ser destinado só ao uso para o qual foi expressamente concebido. Qualquer outro uso diferente considera-se impróprio e perigoso. O fabricante não pode ser considerado responsável por eventuais danos causados por uso impróprio, errado ou irracional.

Não obstruir a grelha de aspiração ou de dissipação do ar da caldeira.

Não lavar a caldeira com spray de água ou outro líquido.

Não apoiar sobre a caldeira nenhum objecto.

Não aproximar recipientes com substâncias inflamáveis da caldeira.

Não efectuar limpeza da caldeira com substâncias inflamáveis.

O uso de aparelhos que utilizem a energia eléctrica obriga ao respeito de regras fundamentais, tais como:

- a) não tocar no aparelho com partes do corpo molhadas ou descalço;
 - b) não tirar a protecção eléctrica;
 - c) não permitir o uso do aparelho por crianças ou deficientes mentais;
 - d) o cabo de alimentação e o fusível não devem ser substituídos pelo utilizador, mas sim por um técnico qualificado.
- Caso exista odor a gás não accionar interruptores eléctricos. Aabrir as portas e janelas. Fechar a válvula de gás.

Tutte le avvertenze che seguono sono destinate al personale autorizzato ad installare ed a intervenire sui prodotti dell'azienda STEP S.r.l.

La manutenzione ordinaria e l'eventuale riparazione dei prodotti dovrà essere effettuata da un centro assistenza autorizzato dall'STEP S.r.l., utilizzando esclusivamente ricambi originali.

Utilizzare esclusivamente scarichi fumo e accessori elettrici omologati e forniti dall'azienda STEP S.r.l.

L'omologazione delle caldaie di cui si riporta codice PIN nel presente libretto fa riferimento al sistema scarichi fumo-caldaia. L'utilizzo di ogni altro accessorio compromette la sicurezza di funzionamento dell'impianto di riscaldamento e fa decadere la garanzia. STEP S.r.l. non risponde per danni provocati a persone e cose in caso di non ottemperanza alle avvertenze ed alle modalità di installazione. Il centro assistenza autorizzato STEP srl è tenuto ad intervenire non procedendo alla prima accensione in caso di installazione difettosa prima di avere sostituito ogni parte installata non conformemente alle presenti avvertenze e alle normative e leggi vigenti.

Prima di effettuare qualsiasi operazione di pulizia o di manutenzione, disinserire l'apparecchio dalla rete d'alimentazione o agendo sull'interruttore dell'impianto e/o attraverso gli appositi organi d'intercettazione.

Prima di effettuare qualunque intervento che preveda lo smontaggio del bruciatore o l'apertura d'accessi d'ispezione, disinserire la corrente e chiudere i rubinetti del gas.

Prima della sostituzione di un fusibile o di qualunque altro intervento sul circuito elettrico, disinserire la corrente.

Nel caso di lavori presso le canne fumarie, spegnere la caldaia; a lavori ultimati, far verificare l'efficienza dello scarico fumi da personale qualificato.

La sicurezza elettrica dell'apparecchio è raggiunta solo se la stessa è collegata ad un efficiente impianto di messa a terra eseguito secondo le norme vigenti. La verifica di questo fondamentale requisito va fatta da personale qualificato, poiché il costruttore non è responsabile per danni causati dalla mancanza di un'adatta messa a terra dell'impianto.

Verificare che l'impianto elettrico sia adeguato alla potenza richiesta dall'apparecchio.

Per l'alimentazione della caldaia non è consentito l'uso di adattatori, prese multiple o prolunghes; è previsto l'uso di un interruttore come indicato dalle norme di sicurezza vigenti.

Assicurarsi che gli scarichi di sicurezza caldaia siano collegati ad uno scarico. In caso contrario l'intervento delle valvole di sicurezza potrebbe allagare il locale e di questo non è responsabile il costruttore.

Assicurarsi che le tubazioni dell'impianto non vengano utilizzate come prese di terra per altri impianti: oltre a non essere idonee a tale uso potrebbero in breve portare gravi danni agli apparecchi ad esso collegati.

Controllare:

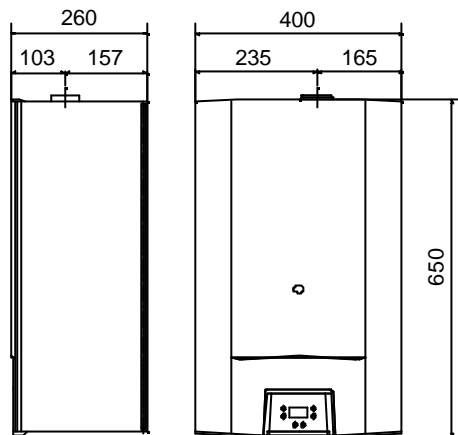
- a) la tenuta interna ed esterna dell'impianto adduzione gas;
- b) che la portata del gas sia quella richiesta dalla potenza della caldaia;
- c) che il tipo di gas sia quello per il quale la caldaia è predisposta;
- d) che la pressione di alimentazione gas sia compresa fra i valori richiesti dalla targhetta di caldaia;
- e) che l'impianto di adduzione gas sia dimensionato e dotato di tutti i dispositivi di sicurezza e controllo prescritti dalle norme vigenti.

INDICE

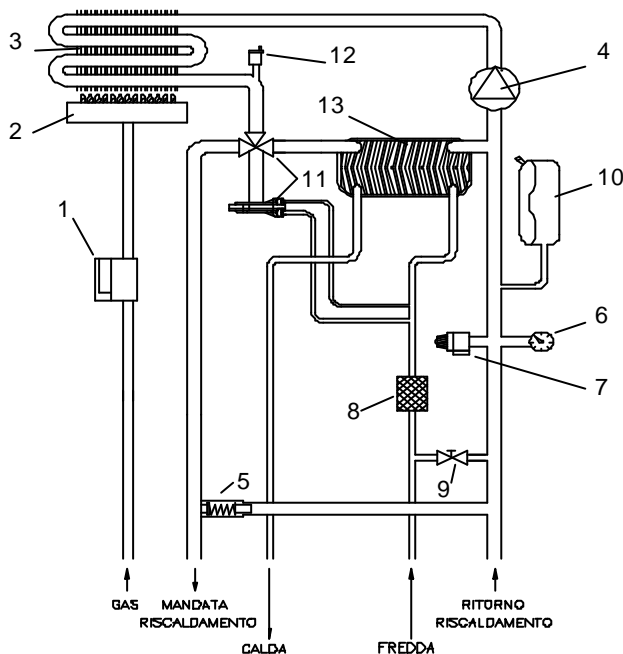
AVVERTENZE	2
1. CARATTERISTICHE TECNICHE E DIMENSIONI	4
1.1 Dimensioni	4
1.2 Schema idraulico	4
1.3 Diagramma Prevalenza Disponibile Impianto	4
1.4 AETERNA 25 F, AETERNA ES 25 F, AETERNA IN 25 F: Componenti	5
1.5 Dati tecnici	6
1.6 AETERNA 25 F, AETERNA ES 25 F, AETERNA IN 25 F: Schema elettrico	7
2. ISTRUZIONI PER L'INSTALLATORE	8
2.1 Scarico prodotti della combustione: AETERNA 25 F, AETERNA ES 25 F, AETERNA IN 25 F	8
2.1.1 Varie tipologie di scarichi	8
2.1.2 Dimensione degli scarichi: AETERNA 25 F, AETERNA ES 25 F, AETERNA IN 25 F	9
2.1.2.1 Scarichi sdoppiati Ø 80 mm	9
2.1.2.2 Scarichi coassiali Ø 60 x 100 mm	9
2.2 Allacciamenti idraulici	10
2.3 Allacciamenti elettrici	10
2.5 Allacciamento gas	11
2.6 Impostazioni da pannello comandi	12
2.7 Regolazioni: potenza massima e potenza minima	13
2.7.1 Regolazione potenza massima	13
2.7.2 Regolazione potenza minima	13
2.8 Regolazioni: lenta accensione e potenza riscaldamento	13
2.8.1 Regolazione lenta accensione	13
2.8.2 Regolazione potenza riscaldamento	14
2.8 Adattamento all'uso di altri gas	14
2.9 Tabella pressioni - ugelli AETERNA 25 F, AETERNA ES 25 F, AETERNA IN 25 F	14
2.9.1 Diagramma Pressione gas - Portata termica	14
3. ISTRUZIONI PER LA MANUTENZIONE	15
3.1 Avvertenze generali	15
3.2 Sbloccaggio circolatore	15
4. ISTRUZIONI PER L'UTENTE	16
4.1 Cruscotto: Dispositivi di regolazione e segnalazione	16
4.2 Accensione caldaia	17
4.3 Funzionamento estivo	17
4.4 Funzionamento invernale	17
4.5 Segnalazione guasti	17
4.6 Spegnimento temporaneo	17
4.7 Spegnimento per periodi prolungati	17
4.8 Consigli e note importanti	17
4.9 Irregolarità di funzionamento	18
Dichiarazione di conformità	19

1. CARATTERISTICHE TECNICHE E DIMENSIONI

1.1 DIMENSIONI

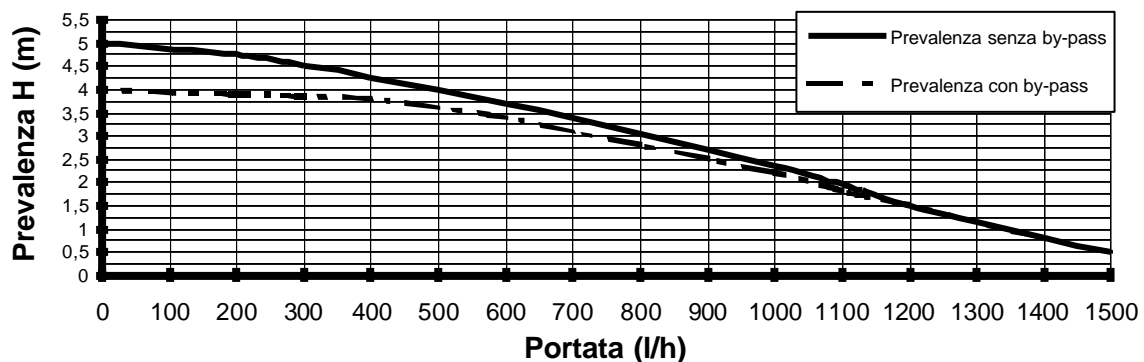


1.2 SCHEMA IDRAULICO

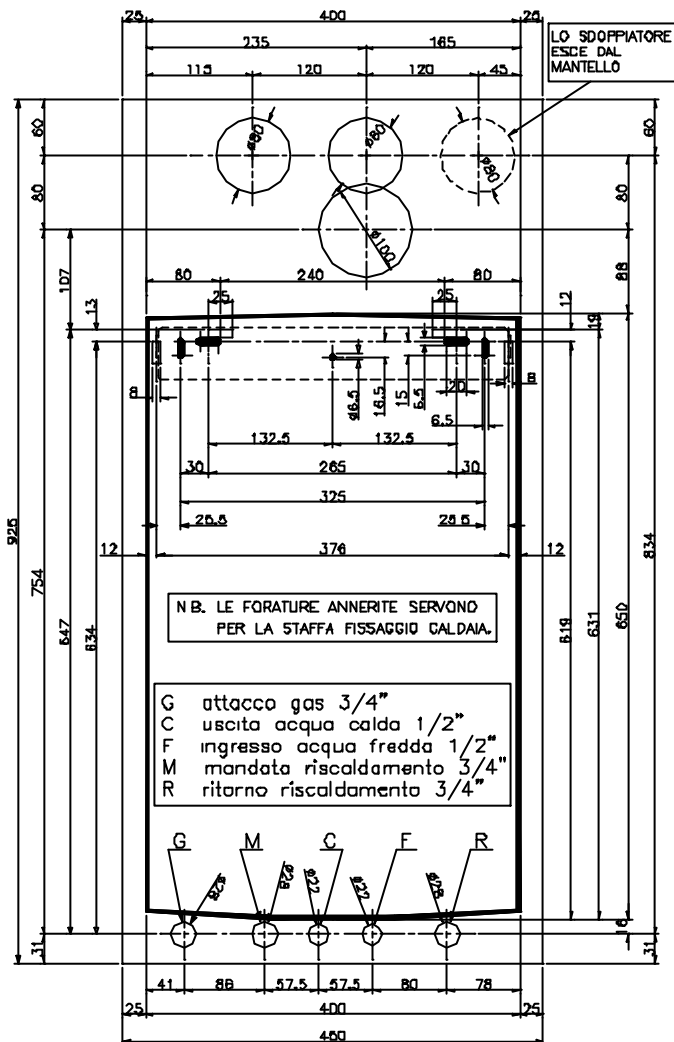
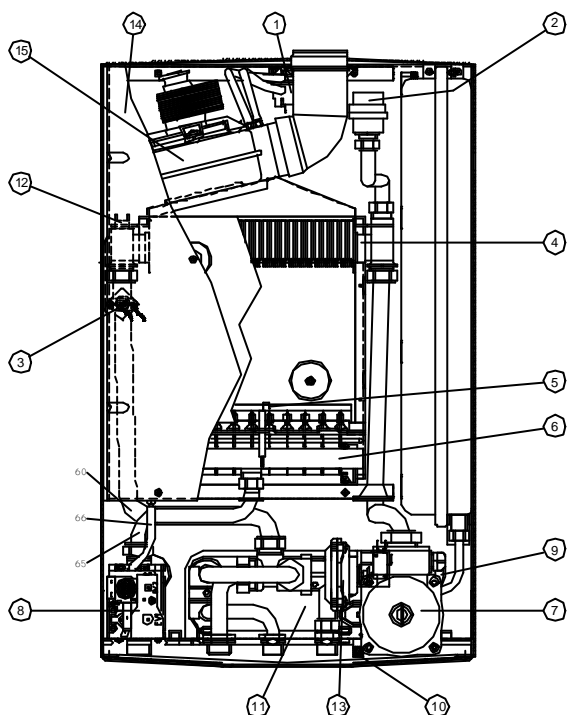


- 1 - Valvola gas
- 2 - Bruciatore
- 3 - Scambiatore primario
- 4 - Circolatore
- 5 - By-pass impianto
- 6 - Idrometro
- 7 - Valvola di sicurezza (tarata a 3 bar)
- 8 - Filtro
- 9 - Rubinetto di carico impianto
- 10 - Vaso di espansione
- 11 - Valvola a tre vie flussostatica
- 12 - Valvola sfogo aria
- 13 - Scambiatore sanitario

1.3 DIAGRAMMA PREVALENZA DISPONIBILE IMPIANTO



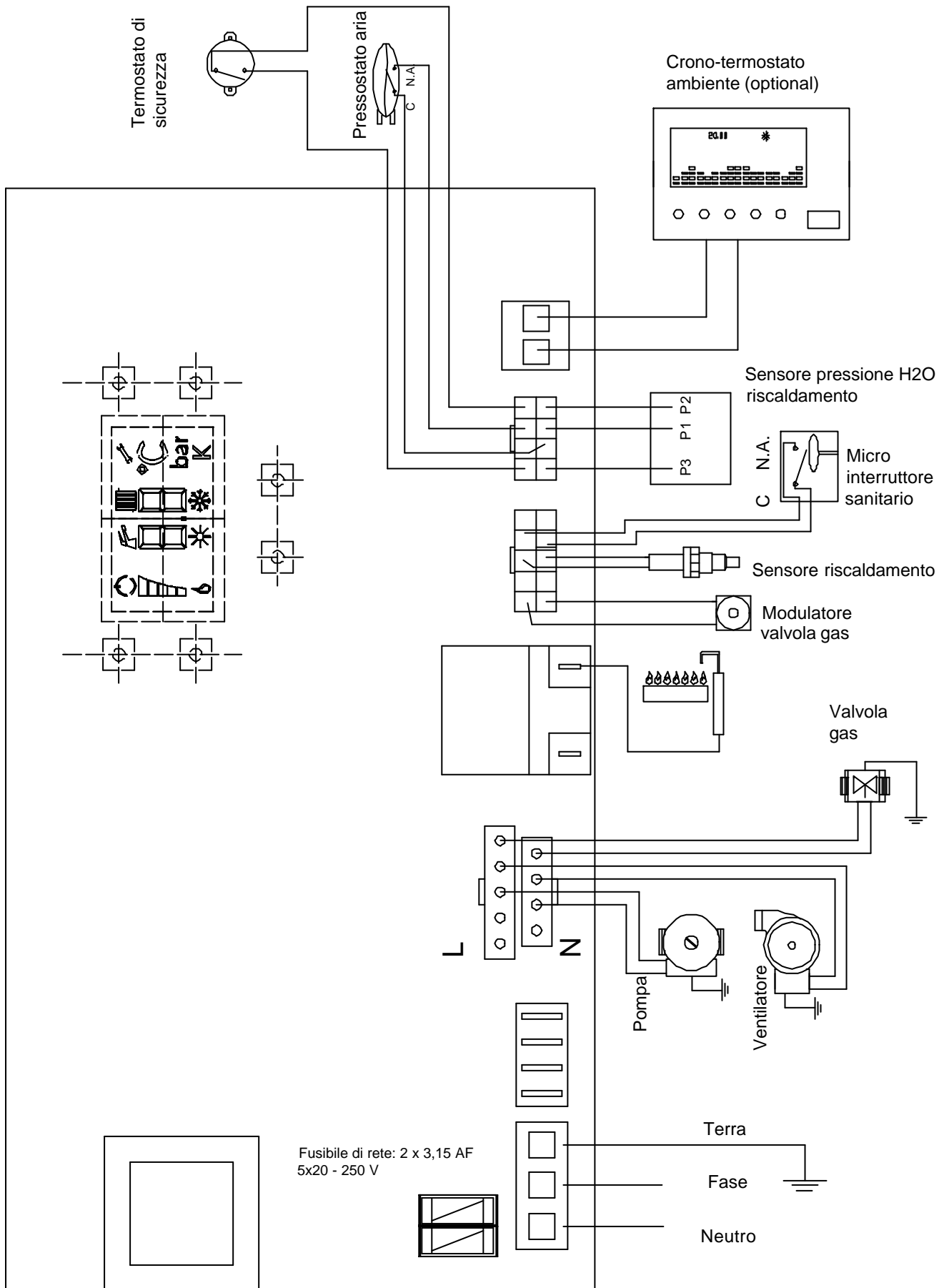
1.4 AETERNA 25 F, AETERNA ES 25 F, AETERNA IN 25 F: componenti



1. Pressostato fumi
2. Valvola sfogo aria
3. Termostato limite di blocco (105°C)
4. Scambiatore primario in rame
5. Elettrodo di accensione e rilevazione
6. Bruciatore
7. Circolatore
8. Valvola gas
9. Valvola di sicurezza (3 bar)
10. Rubinetto carico impianto
11. Scambiatore acqua sanitaria
12. Sonda riscaldamento
13. Valvola idraulica
14. Camera stagna
15. Ventilatore

1.5 DATI TECNICI		Unità	AETERNA 25 F, ES 25 F, IN 25 F
Tipo			C12-C32-C42-C52
Portata Termica Nominale		KW	27
Portata Termica Nominale		Kcal/h	23220
Potenza nominale		KW	25,1
Potenza nominale		Kcal/h	21734
Rendimento utile		%	92,9
Portata Termica Minima		KW	10,5
Potenza Minima		KW	9,5
Rendimento al carico ridotto (30 % di Pn)		%	90,7
PORTATA GAS alla Pnominale	Metano G20 (2E+)	m ³ /h	2,855
	Metano G25 (2ELL)	m ³ /h	3,320
	GPL G30 (3+)	kg/h	2,128
	GPL G31 (3P)	kg/h	2,096
PRESSIONE GAS DI RETE	Metano G20 (2E+)	mbar	20/25
	Metano G25 (2ELL)	mbar	20
	GPL G30 (3+)	mbar	29
	GPL G31 (3P)	mbar	37
Temperatura fumi		°C	126,7
CO ₂ (G20)		%	7,7
NOx ponderato (secondo UNI EN 483 par 6.2.2)		mg/KWh	119 (classe 3)
Perdite di calore al camino con bruciatore funzionante		%	6,6
Perdite di calore al camino con bruciatore spento		%	0,2
Perdite di calore al mantello ($\Delta T = 50$ °C)		%	0,3
Portata fumi		Nm ³ /h	47,0
RISCALDAMENTO			
Set point minimo Riscaldamento		°C	35
Set point massimo Riscaldamento		°C	90
Volume di acqua in caldaia		l	1,2
Volume di acqua nel vaso di espansione		l	7,5
Pressione del vaso di espansione		bar	0,7
Pressione minima nel circuito primario		bar	0,4
Pressione massima nel circuito primario		bar	3
Massimo contenuto di acqua in impianto		l	150
Prevalenza pompa disponibile impianto Riscaldamento alla portata di Q=1000 l/h		mbar	230
SANITARIO			
Set point minimo sanitario		°C	30
Set point massimo sanitario		°C	60
Produzione continua acqua calda $\Delta t = 25$ °C		l/min	14,4
Produzione continua acqua calda $\Delta t = 35$ °C		l/min	10,3
Volume acqua $\Delta t = 30$ °C nei primi 10 minuti		l	120
Minima portata sanitario		l/min	2,5
Massima pressione sanitario		bar	8
Minima pressione sanitario		bar	0,5
Volume di acqua nel vaso di espansione		l	----
Tensione/frequenza di alimentazione		V/Hz	230/50
Potenza elettrica assorbita		W	120
ATTACCHI			
Attacchi del riscaldamento		Inch	3/4"
Attacchi del sanitario		Inch	1/2"
Attacchi del gas		Inch	3/4"
Altezza		mm	650
Profondità		mm	260
Larghezza		mm	400
Lunghezza tubi di scarico			
Coassiale \varnothing 60 x 100 mm		m	4
Sdoppiato \varnothing 80 mm		m	30
Sdoppiato \varnothing 60 mm		m	----
Peso		Kg	40
Grado di protezione		IP	IP4X
Omologazione CE			0068 ★★★

1.6 AETERNA 25 F, AETERNA ES 25 F, AETERNA IN 25 F: Schema elettrico



2. ISTRUZIONI PER L'INSTALLATORE

2.1 SCARICO PRODOTTI DELLA COMBUSTIONE: AETERNA 25 F, AETERNA ES 25 F, AETERNA IN 25 F

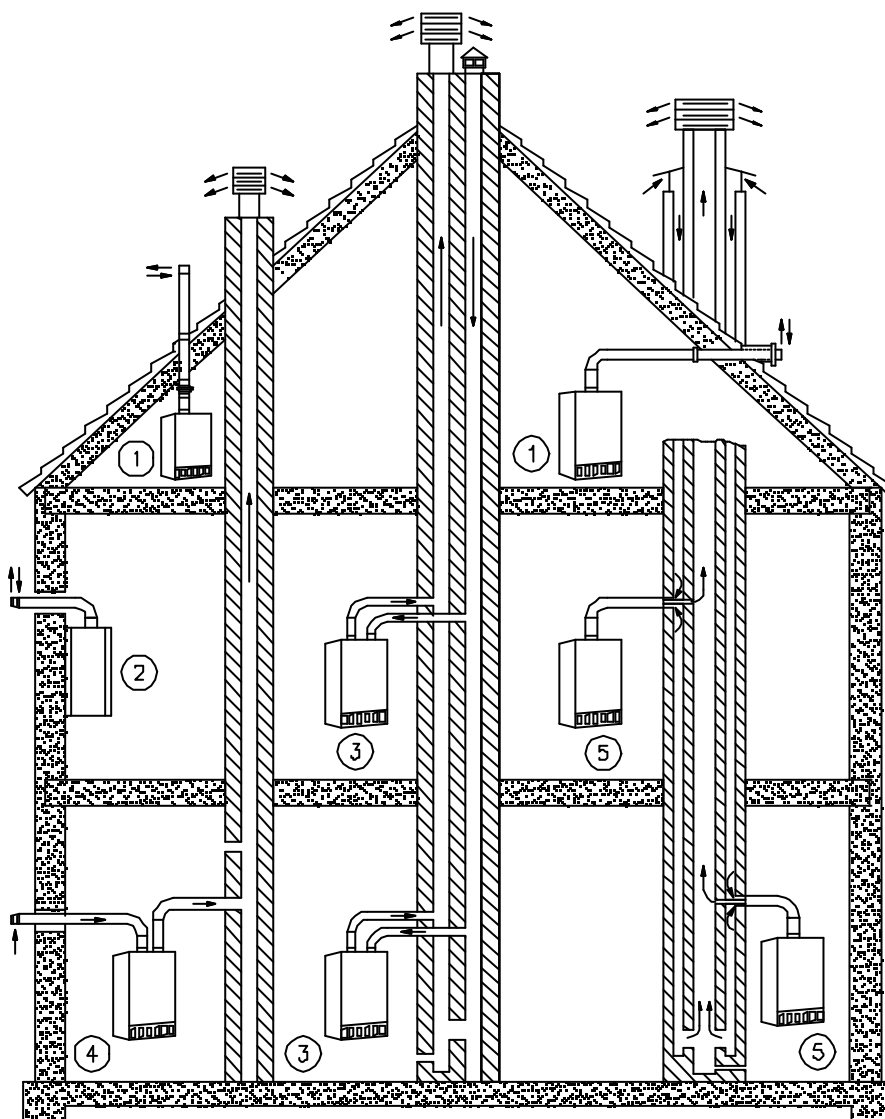
Le caldaie del tipo a camera stagna non richiedono particolari caratteristiche per il locale d'installazione.

Si consiglia di curare in modo particolare le giunzioni dei tubi d'aspirazione/scarico per evitare fuoriuscite dei prodotti della combustione.

Si raccomanda di utilizzare solo scarichi ed accessori originali.

2.1.1 VARIE TIPOLOGIE DI SCARICHI

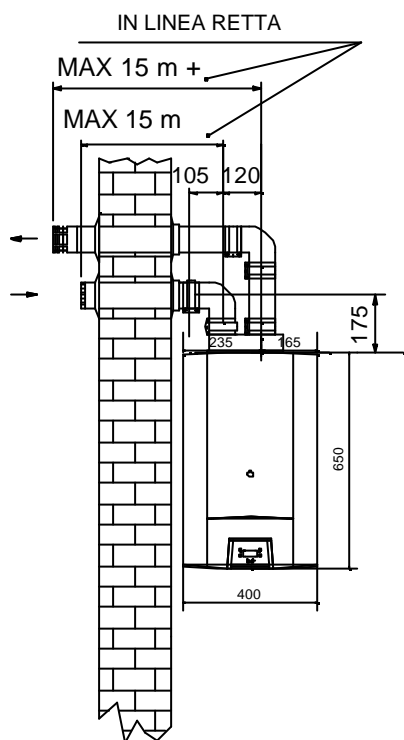
1. *Concentrici dal tetto*
2. *Concentrici da parete esterna*
3. *Sdoppiati, da canne separate*
4. *Sdoppiati; scarico in canna fumaria, aspirazione da parete esterna*
5. *Concentrici, collegamenti a canne concentriche*



Per il posizionamento e le distanze dei terminali di tiraggio da finestre, porte, etc. consultare le norme vigenti.

2.1.2 DIMENSIONE SCARICHI: AETERNA 25 F, AETERNA ES 25 F, AETERNA IN 25 F

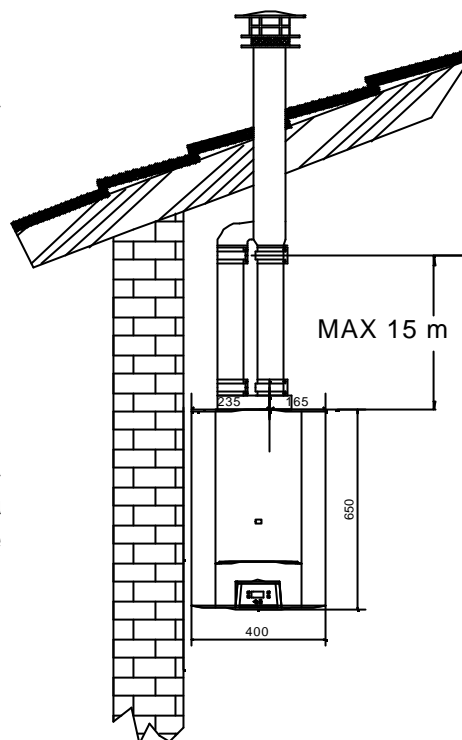
2.1.2.1 SCARICHI SDOPPIATI Ø 80 mm



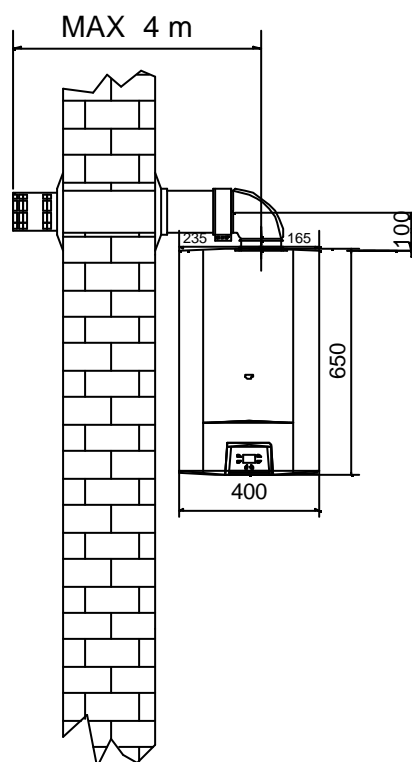
N.B.: La somma della lunghezza del tubo di scarico e quella del tubo di aspirazione non deve superare i 30 metri.

Da 0 a 2 m montare un diaframma Ø 44 mm sullo scarico del ventilatore. Per ogni curva aggiunta la lunghezza massima consentita deve essere diminuita di 2 metri.

I tubi di aspirazione e scarico vanno montati con leggera pendenza verso l'esterno.



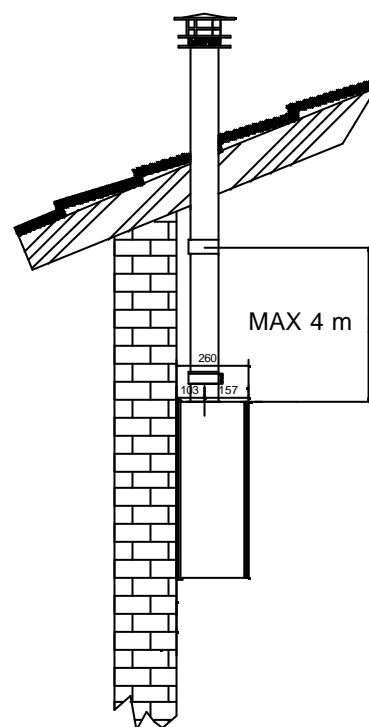
2.1.2.2 SCARICHI COASSIALI Ø 60 x 100 mm



N.B.: La lunghezza consentita dei tubi coassiali varia da un minimo di 0,5 metri ad un massimo di 4 metri.

Da 0 a 1 metro montare un diaframma Ø 44 mm sullo scarico del ventilatore.

Il tubo di aspirazione e scarico va montato con leggera pendenza verso l'esterno.



N.B.: Per quel che riguarda il modello AETERNA IN 25 F vedere le dimensioni del cassone a pag. 12. Per gli scarichi valgono le misure sopra riportate.

2.2 ALLACCIAMENTI IDRAULICI

- Alimentazione acqua sanitaria

La pressione nella rete d'alimentazione deve variare da 1 a 6 bar (nel caso di pressione superiore installare un riduttore). La durezza dell'acqua d'alimentazione condiziona la frequenza della pulizia del serpentino di scambio. L'opportunità di installare adeguate apparecchiature per il trattamento dell'acqua va esaminato in base alle caratteristiche dell'acqua stessa.

- Riempimento dell'impianto

Aprire lentamente il rubinetto di carico sino a raggiungere nell'impianto la pressione di circa 1 bar, verificabile mediante l'idrometro. Richiudere quindi il rubinetto di carico.

Sfogare a questo punto l'aria nei termosifoni per mezzo delle apposite valvole manuali.

Ad impianto freddo ripristinare la pressione d'impianto ad un valore di circa 1 bar.

- Consigli e suggerimenti per evitare vibrazioni e rumori nell'impianto

Evitare l'impiego di tubazioni con diametri ridotti;

Evitare l'impiego di gomiti a piccolo raggio e riduzioni di sezioni importanti;

Si raccomanda un lavaggio a caldo dell'impianto allo scopo di eliminare le impurità provenienti dalle tubazioni e dai radiatori (in particolare oli e grassi) che rischierebbero di danneggiare il circolatore.

In caso d'installazione della caldaia in locali dove la temperatura ambiente può scendere al di sotto di 0°C, si consiglia di riempire l'impianto con soluzione antigelo.

Si consiglia di utilizzare soluzioni di glicole già diluito per evitare il rischio di diluizioni incontrollate.

GLICOLE ETILENICO (%)	TEMP. DI CONGELAMENTO (°C)
6	0,00
10	-3,90
15	-6,10
20	-8,90
25	-11,70
30	-15,60
40	-23,40
50	-35,50

2.3 ALLACCIAMENTI ELETTRICI

La caldaia è predisposta per essere alimentata con tensione monofase 230V / 50Hz. Il collegamento deve essere effettuato tramite l'apposito cavo fuoriuscente dalla caldaia stessa.

Anche per il termostato ambiente è predisposto un apposito cavo esterno; procedere al collegamento del termostato dopo aver eliminato il ponte sul terminale del cavo T.A.

L'allaccio della caldaia deve essere protetto con un sezionatore bipolare che assicuri una distanza di apertura di almeno 3 mm ed un opportuno fusibile.

L'apparecchio deve inoltre essere allacciato ad un efficiente impianto di terra.

Attenersi comunque al rispetto delle norme vigenti in materia di sicurezza.

N.B.: rispettare la posizione di fase e neutro: un'eventuale inversione da origine ad un blocco della centralina d'accensione rimediabile riportando in posizione corretta fase e neutro.

L'azienda STEP declina ogni responsabilità per danni a persone, animali o cose derivate dal mancato collegamento della messa a terra della caldaia e dall'inosservanza delle norme.

2.4 ALLACCIAMENTO GAS

Effettuare l'allaccio rispettando scrupolosamente le norme vigenti.

Assicurarsi che la tubazione del gas abbia una sezione adeguata in funzione della sua lunghezza.

Prima di effettuare il collegamento controllare che le caratteristiche del gas distribuito siano uguali a quelle riportate sull'apposita targhetta della caldaia; se queste differiscono sono necessarie nuove regolazioni.

Inserire un rubinetto d'intercettazione tra la rete d'alimentazione del gas e la caldaia.

Aprire porte e finestre ed evitare la presenza di fiamme libere.

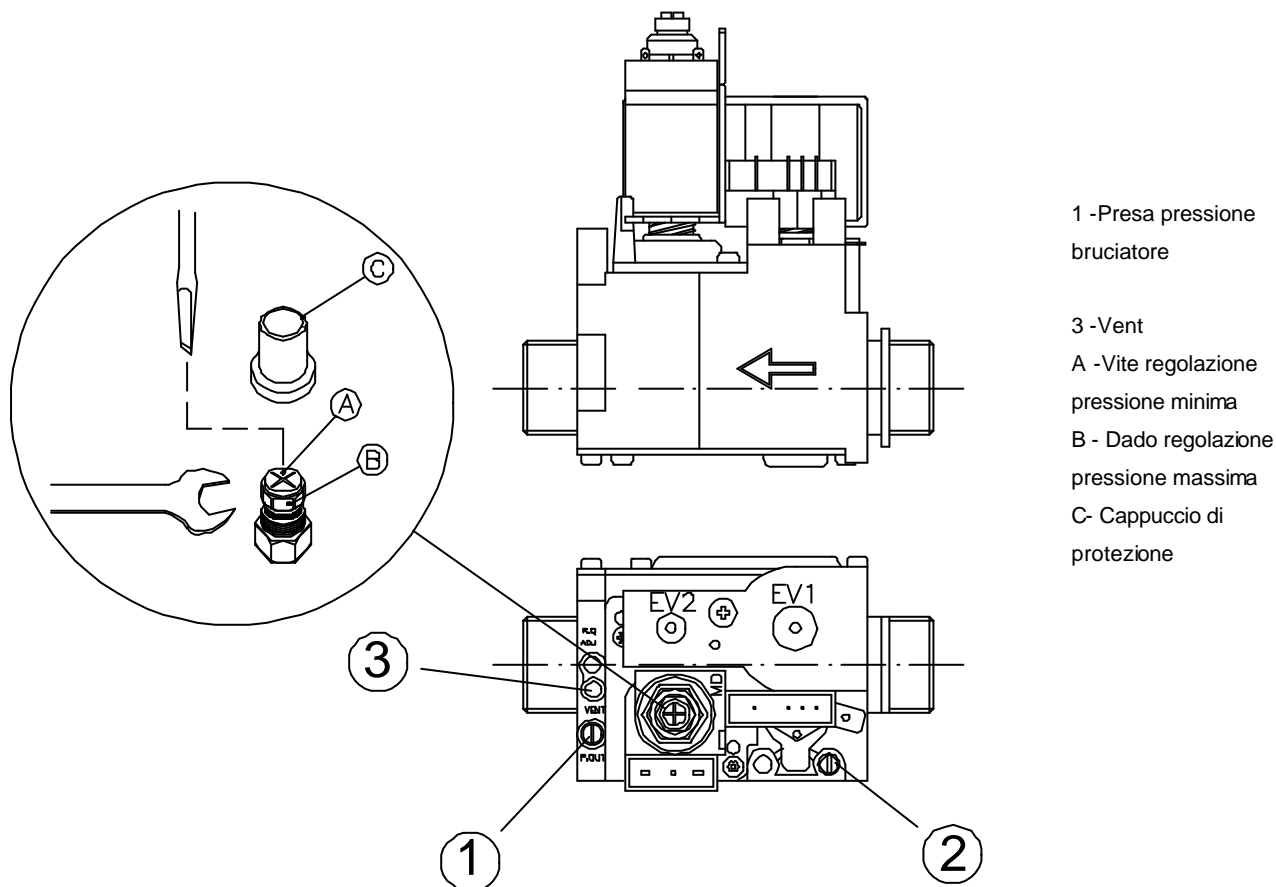
Spurgare l'aria contenuta nell'impianto tubazioni-apparecchio.

Con la caldaia spenta controllare che non vi siano fughe di gas.

In queste condizioni osservare il contatore per almeno 10 minuti per verificare che non segnali alcun passaggio di gas.

Verificare, in ogni caso, tutta la linea di adduzione gas con una soluzione saponosa o prodotto equivalente.

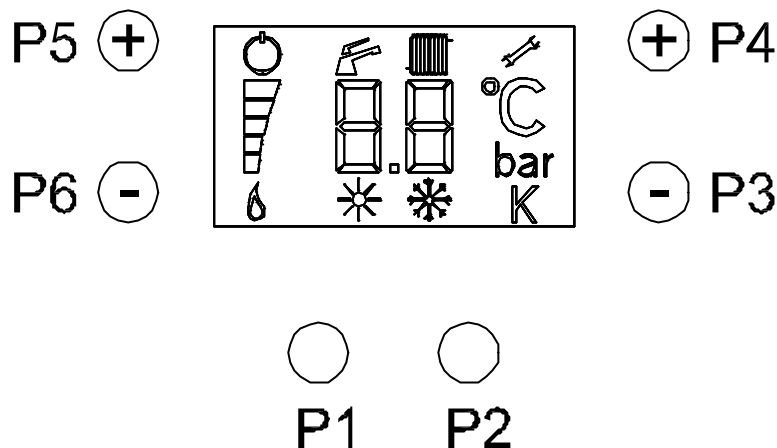
! Per funzionamento a GPL è necessaria l'installazione di un riduttore di pressione a monte della caldaia.



Per eseguire il controllo delle pressioni al bruciatore, inserire le sonde del manometro nelle prese di pressione disponibili sulla valvola gas (vedi fig.).

N.B. Per controllare che la pressione e la portata del gas di rete siano sufficienti a garantire il corretto funzionamento dell'apparecchio, eseguire la misura a bruciatore acceso.

2.5 IMPOSTAZIONI DA PANNELLO COMANDI



Sono previsti 4 modi di funzionamento:

a) Modo normale:

Viene visualizzato lo stato di funzionamento della caldaia, la temperatura di mandata, il livello di modulazione e la presenza di fiamma. Vengono inoltre visualizzate eventuali anomalie come da codifica riportata

b) Modo visualizzazione parametri caldaia:

Viene attivato premendo P1+P2 per 3s. Vengono visualizzati in ordine premendo P3 o P4

- temperatura mandata
- pressione impianto
- potenza accensione
- potenza riscaldamento

c) Modo impostazione parametri:

Viene attivato premendo P1+P2 per 6s. In seguito all'attivazione viene visualizzato alternativamente il numero del parametro P1, P2, P3, P4, P5, P6 e il valore corrente. Premendo i pulsanti P3 e P4 è possibile scorrere i parametri modificabili, mentre con i tasti P5 e P6 è possibile modificarne il valore.

Premendo P3+P4 si esce dalla funzione senza memorizzare le modifiche.

Premendo P2 per 5s si esce memorizzando le modifiche effettuate.

I parametri disponibili sono:

- P1 Potenza accensione
- P2 Potenza riscaldamento
- P3 Timer anti cicli frequenti in riscaldamento
- P4 ND
- P5 Off = metano / on = GPL
- P6 ND

d) Modo visualizzazione storico anomalie.

Viene attivato premendo P1+P2 per 9s. In seguito all'attivazione viene visualizzato alternativamente il numero di indice dell'anomalia (indica l'ordine temporale degli avvenimenti) e il codice dell'anomalia.

Premendo P3+P4 si esce dalla funzione.

Premendo P2 per 5s si attiva la cancellazione dello storico anomalie.

2.6 REGOLAZIONI : POTENZA MASSIMA E POTENZA MINIMA

Le caldaie vengono tarate nello stabilimento di produzione e sono predisposte per funzionare con il tipo di gas riportato nell'apposita targhetta.

Controllare comunque i valori di pressione min/max in quanto non tutte le reti distribuiscono il gas a pressione nominale, valore sul quale è stato regolato l'apparecchio in fabbrica.

Per controllare ed eventualmente correggere le soglie di taratura procedere nel seguente modo.

- Inserire un manometro per gas sulla presa di pressione "1";
- Accendere la caldaia prelevando la massima portata di acqua sanitaria;
- Assicurarci che la bobina di modulazione sia alimentata.

2.6.1 REGOLAZIONE POTENZA MASSIMA

1. Accendere la caldaia prelevando la massima portata di acqua sanitaria;
2. assicurarsi che la bobina di modulazione sia alimentata;
3. togliere il cappuccio di protezione "C";
4. regolare la pressione massima agendo sul dado "B" con l'ausilio di una chiave da 10 mm; ruotando in senso orario la pressione aumenta, ruotando in senso antiorario la pressione diminuisce;

2.6.2 REGOLAZIONE POTENZA MINIMA

1. Posizionare il selettore del pannello comandi sulla posizione "INVERNO";
2. Chiudere il contatto di eventuali termostati ambiente;
3. Impostare al massimo la temperatura del riscaldamento;
4. Impostare al minimo l'impostazione della potenza del riscaldamento seguendo le istruzioni della pagina precedente.
5. Ruotare il dado rosso "A" fino al raggiungimento della pressione minima indicata sul libretto (in senso orario aumenta, in senso antiorario diminuisce);
6. Rimettere il cappuccio di protezione "C".
7. Per la regolazione della potenza della caldaia in modo riscaldamento vedere i valori di tabella relativi ai tipi di gas.
8. Prelevare la massima portata di acqua sanitaria per verificare la pressione della potenza massima.

NB: *Ricordarsi di chiudere sempre le prese di pressione dopo l'uso e verificarne la corretta tenuta*

2.7 REGOLAZIONI: LENTA ACCENSIONE E POTENZA DEL RISCALDAMENTO

2.7.1 REGOLAZIONE LENTA ACCENSIONE

La caldaia esce dalla fabbrica già tarata ai seguenti valori:

MET = 30 mm c.a.

GPL = 80 mm c.a.

Nel caso si presentasse la necessità di ritoccare detti valori, agire come descritto ai punti sottostanti:

- Aprire il rubinetto dell'acqua sanitaria alla massima portata e spegnere la caldaia
- Accendere la caldaia portando il selettore in posizione "ESTATE";
- Controllare la pressione del gas al bruciatore durante il ciclo di accensione (la pressione di lenta accensione è mantenuta sino alla rilevazione della fiamma).
- Per ritoccare il valore di lenta accensione è necessario spegnere la caldaia, agire nuovamente sui parametri seguendo le istruzioni a pag 12.e riaccendere la caldaia verificando il raggiungimento valore di pressione desiderato;

Oppure: Per prolungare il tempo utile per regolare la lenta accensione provvedere ad invertire la fase con il neutro sul cavo d'alimentazione della caldaia. In questo modo è inibita la ionizzazione e la caldaia rimane in lenta accensione per tutto il tempo di sicurezza (10 sec.).

Effettuata la regolazione ripristinare correttamente il collegamento elettrico.

2.7.2 REGOLAZIONE POTENZA RISCALDAMENTO

La potenzialità massima del riscaldamento deve essere regolata in base alla necessità dell'impianto.

Per procedere alla regolazione della pressione del gas al bruciatore agire come segue:

- Portare il selettore in posizione Inverno;
- Creare un ponte sul termostato ambiente per ottenere un segnale di richiesta;
- Impostare i parametri di potenza di riscaldamento seguendo le istruzioni a pag 12.

Nota: prima di procedere a questa regolazione attendere dieci secondi circa per consentire lo stabilizzarsi della pressione dopo la lenta accensione.

2.8 ADATTAMENTO ALL'USO DI ALTRI GAS

La caldaia è idonea per l'utilizzazione di gas naturale e GPL.

La conversione della caldaia dal funzionamento con un gas ad un altro comporta l'esecuzione delle seguenti operazioni:

Trasformazione da gas METANO a GPL

- Procedere alla sostituzione degli ugelli del bruciatore;
- Impostare P5 su ON sulla scheda di modulazione in posizione GPL;
- Ritarare i livelli di pressione MIN / MAX secondo le istruzioni riportate nei paragrafi precedenti;
- Per il diametro degli ugelli e la pressione gas al bruciatore vedere la tabella sotto riportata;
- Ad operazione completata sigillare i regolatori con una goccia di vernice.

Trasformazione da GPL a gas METANO

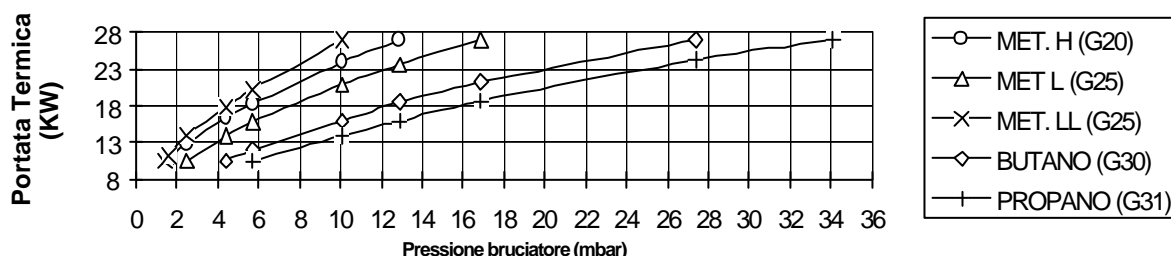
- Procedere alla sostituzione degli ugelli del bruciatore;
- Impostare P5 su OFF sulla scheda di modulazione in posizione METANO (vedi schema elettrico);
- Ritarare i livelli di pressione MIN / MAX secondo le istruzioni riportate nei paragrafi precedenti;
- Per il diametro degli ugelli e la pressione gas al bruciatore vedere la tabella sopra riportata;
- Ad operazione completata sigillare i regolatori con una goccia di vernice.

2.9 TABELLA PRESSIONE UGELLI:

AETERNA 25 F, AETERNA ES 25 F, AETERNA IN 25 F

AETERNA			Ugelli bruciatore		Diafr. Gas*	Pressione Bruciatore	
TIPO DI GAS	P.C.I	Pressione rete	Quantità	Ø	Ø	Qmin = 10,5 KW	Qnom. = 27 KW
	MJ/m3	mbar	n°	mm	mm	mbar	mbar
Metano G20 (2H+)	34,02	20	11	1,30	6,5	2,3	14,4
Metano G25 (2H+)	29,25	25	11	1,30	6,5	2,3	14,4
Metano G25 (2LL)	29,25	20	11	1,45	-----	1,6	10,1
Butano G30	116,09	28/30	11	0,8	-----	4,3	28,1
Propano G31	88	37	11	0,8	-----	5,7	35,3

2.9.1 DIAGRAMMA PRESSIONE GAS - PORTATA TERMICA



* solo per Francia e Belgio

3. ISTRUZIONI PER LA MANUTENZIONE

3.1 AVVERTENZE GENERALI

Tutte le operazioni di manutenzione e trasformazione di gas **devono essere eseguite da personale professionalmente qualificato.**

Inoltre le operazioni di MANUTENZIONE devono essere eseguite secondo le prescrizioni delle vigenti norme e devono essere effettuate, almeno una volta l'anno, dai **centri d'assistenza tecnica autorizzati** dall'azienda **STEP** e riportate nel corrispondente libretto d'impianto.

Prima dell'inizio della stagione invernale è necessario far ispezionare l'apparecchio da personale autorizzato, al fine di avere un impianto sempre in perfetta efficienza.

In particolare è necessario effettuare le seguenti operazioni:

- verificare ed eventualmente effettuare la pulizia dello scambiatore;
 - verificare ed eventualmente effettuare la pulizia del bruciatore;
 - verificare e se necessario ripristinare la pressione nell'impianto idraulico;
 - verificare l'efficienza del vaso d'espansione circuito riscaldamento;
 - verificare il corretto funzionamento dei termostati di regolazione e di sicurezza;
 - verificare la pulizia e l'integrità dell'elettrodo di accensione;
 - controllare il corretto funzionamento del circolatore;
 - controllare che non esistano perdite nei vari circuiti (gas, acqua, scarico fumi);
 - controllare la corretta pressione del gas al bruciatore;
 - controllare il rendimento di combustione;
 - controllare l'igienicità della combustione (emissioni CO, CO₂, NOX);
 - in caso di sostituzione di un componente della caldaia è tassativo utilizzare ricambi originali STEP.
- L'azienda STEP pertanto declina ogni responsabilità dall'installazione di componenti non originali.

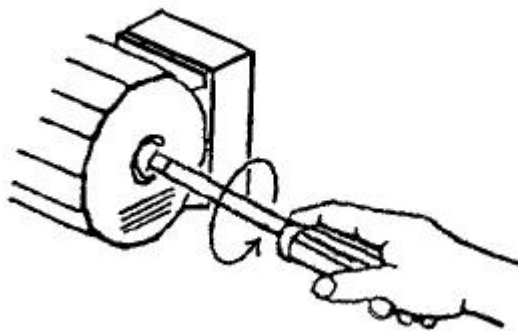
ATTENZIONE ! Dopo aver eseguito qualunque intervento sulla caldaia che riguardi il circuito del gas è **INDISPENSABILE** controllare che i giunti siano a perfetta tenuta e che non vi siano perdite.

3.2 SBLOCCAGGIO CIRCOLATORE

A caldaia nuova o dopo un lungo periodo d'inattività si può verificare il bloccaggio del circolatore.

L'inconveniente si elimina procedendo come segue:

- svitare completamente il tappo al centro del circolatore con l'ausilio di un cacciavite;
- inserire il cacciavite nell'incavo situato nell'albero del circolatore e ruotare sino a sbloccarlo;
- rimontare il tappo precedentemente rimosso.



4. ISTRUZIONI PER L'UTENTE

4.1 CRUSCOTTO: DISPOSITIVI DI REGOLAZIONE E SEGNALAZIONE

Indicazione di temperatura acqua sanitaria / riscaldamento:

Mediante il termometro è possibile verificare la temperatura di lavoro del circuito di riscaldamento, precedentemente impostata tramite il relativo regolatore.

MANOMETRO :

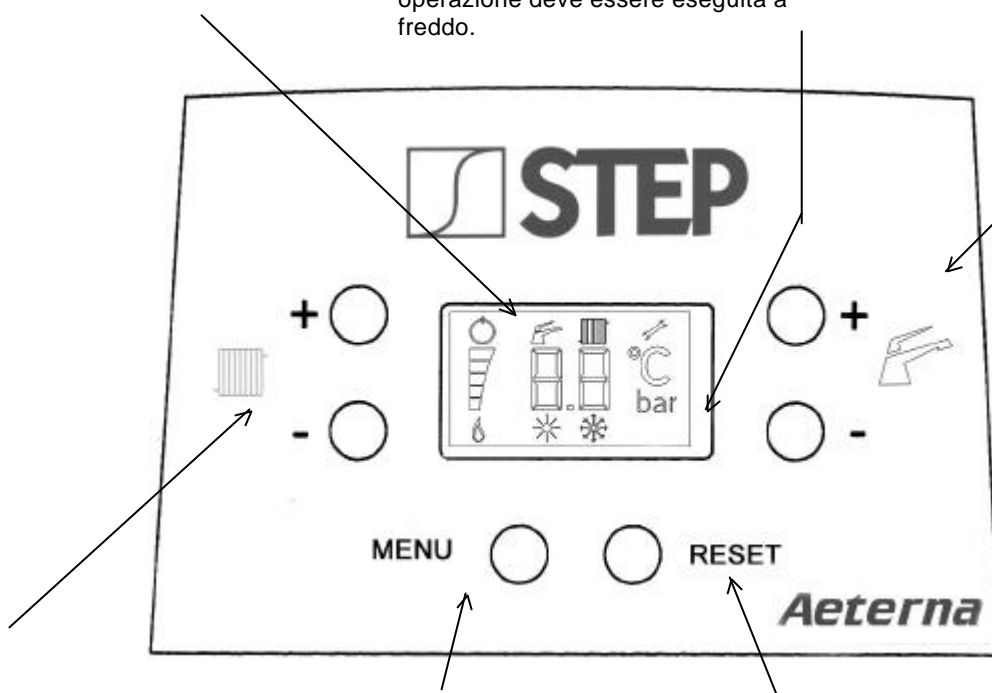
Visualizza la pressione dell'acqua all'interno del circuito di riscaldamento; il valore di tale pressione non deve essere inferiore a 0,8 – 1 bar (a freddo). Se la pressione dovesse essere inferiore a 0,8 – 1 bar (a freddo), è necessario provvedere al ripristino del corretto valore, agendo sul rubinetto di carico impianto. Questa operazione deve essere eseguita a freddo.

SANITARIO:

Tasti che regolano la temperatura del sanitario aumentandola (+) o diminuendola (-).

Inoltre, questi tasti, nella "regolazione parametri", cambiano il parametro da regolare.

Premuti contemporaneamente fungono da uscita MENU.



RISCALDAMENTO:

Tasti + e - regolazione riscaldamento.

In modalità impostazione parametri modificano il valore aumentandolo (+) o diminuendolo (-).

MENU

SELETTORE MODO DI FUNZIONAMENTO:

ESTATE/INVERNO/OFF
Premuto contemporaneamente al tasto RESET attiva i MENU parametri.

RESET:

Premendo questo tasto si ha la possibilità di riattivare il funzionamento della caldaia dopo l'intervento del dispositivo di blocco del bruciatore.

Premuto contemporaneamente al tasto selettore attiva i menu parametri.

Premuto in fase impostazione parametri per tempo lungo funge da tasto memorizzazione modifiche

4.2 ACCENSIONE CALDAIA

Aprire il rubinetto d'intercettazione del gas. Impostare il funzionamento premendo sul tasto MENU in posizione ESTATE o INVERNO: la caldaia si accenderà automaticamente (la spia di rete si accenderà sul cruscotto). Qualora l'accensione non avvenisse, si accenderà segnalazione di blocco. Per lo sblocco è necessario agire sul tasto RESET.

4.3 FUNZIONAMENTO ESTIVO

Impostare il funzionamento premendo sul tasto MENU sulla posizione ESTATE, impostare la temperatura sanitaria sul valore desiderato. In questa situazione la caldaia funziona solamente per la produzione d'acqua calda sanitaria.

4.4 FUNZIONAMENTO INVERNALE

Impostare il funzionamento premendo sul tasto MENU sulla posizione INVERNO, impostare la temperatura riscaldamento sul valore desiderato.

Nel caso si disponga di un termostato ambiente sarà questo a mantenere la temperatura sul valore impostato.

N.B.: se esiste un termostato ambiente, verificare che sia posizionato sulla temperatura voluta.

4.5 CODICE ANOMALIE

Come detto in precedenza, il modo visualizzazione storico anomalie viene attivato premendo su MENU e RESTE per 9s. In seguito all'attivazione viene visualizzato alternativamente il numero di indice dell'anomalia (indica l'ordine temporale degli avvenimenti) e il codice dell'anomalia.

Premendo sui tasti + e - del sanitario si esce dalla funzione.

Premendo su RESET per 5s si attiva la cancellazione dello storico anomalie.

CODICE	DESCRIZIONE
01	Blocco mancata accensione
02	Anomalia pressione impianto
04	Guasto sonda mandata
06	Blocco per sovratemperatura
08	Anomalia pressostato aria
09	Circolazione insufficiente

4.6 SPEGNIMENTO TEMPORANEO

Si ottiene operando in uno dei seguenti modi:

- dal termostato ambiente o cronotermostato;
- dal regolatore riscaldamento posto sul pannello comandi;
- dall'interruttore acceso/spento posto sul pannello comandi.

4.7 SPEGNIMENTO PER PERIODI PROLUNGATI

Poiché la caldaia deve rimanere inattiva per un lungo periodo, togliere l'alimentazione elettrica; indi chiudere il rubinetto d'intercettazione del gas.

4.8 CONSIGLI E NOTE IMPORTANTI

Una volta l'anno provvedere a far pulire la caldaia e a far verificare le apparecchiature.

Qualora la caldaia rimanga inutilizzata per un lungo periodo, prima di inserire l'alimentazione elettrica, sbloccare il rotore del circolatore mediante l'apposita vite (vedi figura a pag. 15).

Non intervenire mai sulla regolazione della valvola gas se non tramite **personale tecnico qualificato**.

Se dovesse intervenire il blocco d'accensione segnalato dal display posto sul pannello comandi riavviare la caldaia tramite il pulsante RESET. Se l'inconveniente dovesse ripetersi di sovente, rivolgersi a un **centro assistenza autorizzato STEP**.

4.9 IRREGOLARITÀ DI FUNZIONAMENTO

DIFETTO

1. La fiamma del bruciatore principale non si accende

2. Accensione con sbotti

3. Odore di gas

4. La caldaia produce condensa

5. Radiatori freddi in inverno

6. Scarsa produzione d'acqua calda sanitaria.

CAUSA

La temperatura dell'acqua di caldaia è superiore a quella del termostato di regolazione;

- A. Rubinetto del gas chiuso;
- B. Spia di blocco;
- C. Mancanza rilevazione fiamma;
- D. Mancanza scintilla elettrodo accensione;
- E. Presenza aria nella tubazione gas;
- F. È intervenuto il termostato di sicurezza;
- G. Non c'è pressione nell'impianto.

- A. Fiamma difettosa;
- B. Lenta accensione non ottimale;
- C. Elettrodo d'accensione non posizionato correttamente.

A. Perdita nel circuito gas (tubazioni esterne o interne alla caldaia).

A. La caldaia funziona a temperatura troppo bassa.

- A. Il selettore è in posizione ESTATE;
- B. Il termostato ambiente è spento o è regolato troppo basso;
- C. Impianto a radiatori chiusi;
- D. Valvola a tre vie malfunzionante.

- A. La temperatura del termostato sanitario è troppo bassa;
- B. Il prelievo d'acqua calda è eccessivo;

C. La regolazione del gas al bruciatore non è corretta.

RIMEDIO

A. posizionare il termostato di regolazione ad una temperatura più alta;

- B. aprire il rubinetto del gas;
- C. riarmare come indicato a pag.15;
- D. chiamare il tecnico;
- E. chiamare il tecnico;
- F. ripetere il ciclo d'accensione;
- G. chiamare il tecnico;
- H. aprire il rubinetto di carico e ripristinare la pressione.

- A. chiamare il tecnico;
- B. chiamare il tecnico;
- C. chiamare il tecnico.

A. chiudere il rubinetto generale del gas e chiamare il tecnico.

A. regolare il termostato caldaia ad una temperatura superiore.

- A. spostarlo in posizione Inverno;
- B. accendere il termostato ambiente e posizionarlo a temperatura più alta;
- C. aprire le eventuali valvole dell'impianto o dei termosifoni;
- D. chiamare il tecnico.

- A. aumentare la temperatura del termostato sanitario;
- B. chiudere parzialmente il rubinetto dell'acqua calda;
- C. chiamare il tecnico

DICHIARAZIONE DI CONFORMITÀ

Il sottoscritto Michele CAVALLINI amministratore delegato dell'azienda AR.CA. S.r.l. con sede legale in via 1° Maggio, 16, San Giorgio (Mantova)

dichiara

che le caldaie

BASEL 21 N, BASEL 21 N R, BASEL B 21 N, ECOS 21 N, ECOS 21 N R, ECOS B 21 N, ECOS B 21 N INOX, POCKET 24 N, POCKET 24 N R, ECOS 120/21 N, ECOfast 25 N, ECOfast 25 N R, ECOfast B 25 N, ECOfast B 25 N INOX, ECOfast 120/25 N
(PIN CODE: 0068AT020),

BASEL 21 F, BASEL 21 F R, BASEL B 21 F, ECOS 21 F, ECOS 21 F R, ECOS B 21 F, ECOS B 21 F INOX, INOXA 21 F, POCKET 24 F, POCKET 24 F R, ECOfast 25 F, ECOfast 25 F R, ECOfast B 25 F, ECOfast B 25 F INOX **(PIN CODE: 0068AT018),**

ECOS 30 F, ECOS 30 F R, ECOS 120/30 F, ECOfast 32 F, ECOfast 32 F R, ECOfast 120/32 F, MULTIPLA 32 F TR, MULTIPLA 32 F **(PIN CODE: 0068AT021),**

BASEL 21 F cg, BASEL 21 F R cg, BASEL B 21 F cg, ECOS 21 F cg, ECOS 21 F R cg, ECOS B 21 F cg, ECOS B 21 F, INOXA 21 F cg, ECOS 120/21 F, STYLO IN 21 F, STYLO ES 21 F, ECOfast 25 F cg, ECOfast 25 F R cg, ECOfast B 25 F cg, ECOfast B 25 F, ECOfast 120/25 F, STYLOfast IN 25 F, STYLOfast ES 25 F **(PIN CODE: 0068AT019),**

BASEL 21 F SUPER, BASEL 21 F R SUPER, BASEL B 21 F SUPER, ECOS 21 F SUPER, ECOS 21 F R SUPER, ECOS B 21 F SUPER, ECOS B 21 F INOX SUPER, INOXA 21 F SUPER, ECOS 120/21 F SUPER, STYLO ES 21 F SUPER, STYLO IN 21 F SUPER, POCKET 24 F SUPER, POCKET 24 F R SUPER, ECOfast 25 F SUPER, ECOfast 25 F R SUPER, ECOfast B 25 F SUPER, ECOfast B 25 F INOX SUPER, ECOfast 120/25 F SUPER, STYLOfast ES 25 F SUPER, STYLOfast IN 25 F SUPER,
(PIN CODE: 0068AT025),

BASEL 24 F, BASEL 24 F R, BASEL B 24 F, ECOS 24 F, ECOS 24 F R, ECOS B 24 F, ECOS B 24 F INOX, INOXA 24 F, ECOS 120/24 F, PANELfast 29 F, PANELfast 29 F R, STYLO ES 24 F, STYLO IN 24 F, POCKET 28 F, POCKET 28 F R, ECOfast 29 F, ECOfast 29 F R, ECOfast B 29 F, ECOfast B 29 F INOX, ECOfast 120/29 F, STYLOfast ES 29 F, STYLOfast IN 29 F **(PIN CODE: 0068AT026).**

AETERNA 25 F, AETERNA 25 FR, AETERNA ES 25 F, AETERNA ES 25 FR, AETERNA IN 25 F, AETERNA IN 25 FR
(PIN CODE: 0068ABO05826).

n° di serie **aaBBBxxxxxx**

dove aa indica l'anno di fabbricazione,

BBB sta per STP,

xxxxxx indica il n° progressivo,

prodotte e commercializzate dall'azienda

ARCA Srl in via Giovanni XXIII, 105, San Rocco al Porto (LODI)

e commercializzate con marchio **STEP**

sono conformi alle seguenti Direttive Europee:

90/396/CEE (Direttiva Apparecchi a Gas),

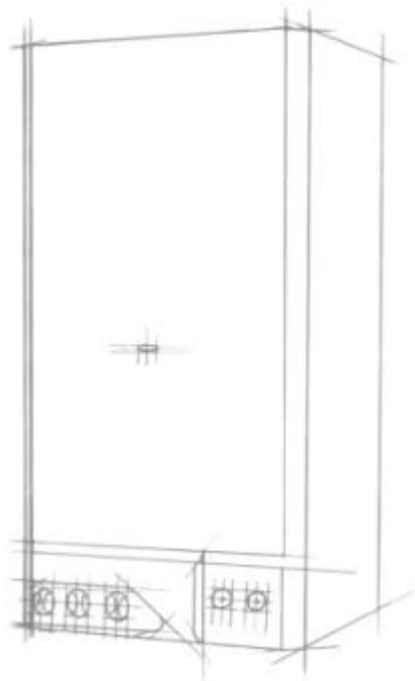
92/42/CEE (Direttiva Rendimenti)

73/23/CEE (Direttiva Bassa Tensione)

89/336/CEE (Compatibilità elettromagnetica)

S.Rocco al Porto, 22 Luglio 2003





CE

AETERNA 25 F, AETERNA 25 FR, AETERNA ES 25 F, AETERNA IN 25 F

 **STEP**
la nuova dimensione del calore

Sede legale: Via I° Maggio, 16

46030 S. Giorgio (Mantova)



(0376) 372206



Fax (0376) 374646

Produzione: Via S. Giovanni XXIII, 105

26865 S. Rocco al Porto (LODI)



(0377) 569677



(0377) 569456